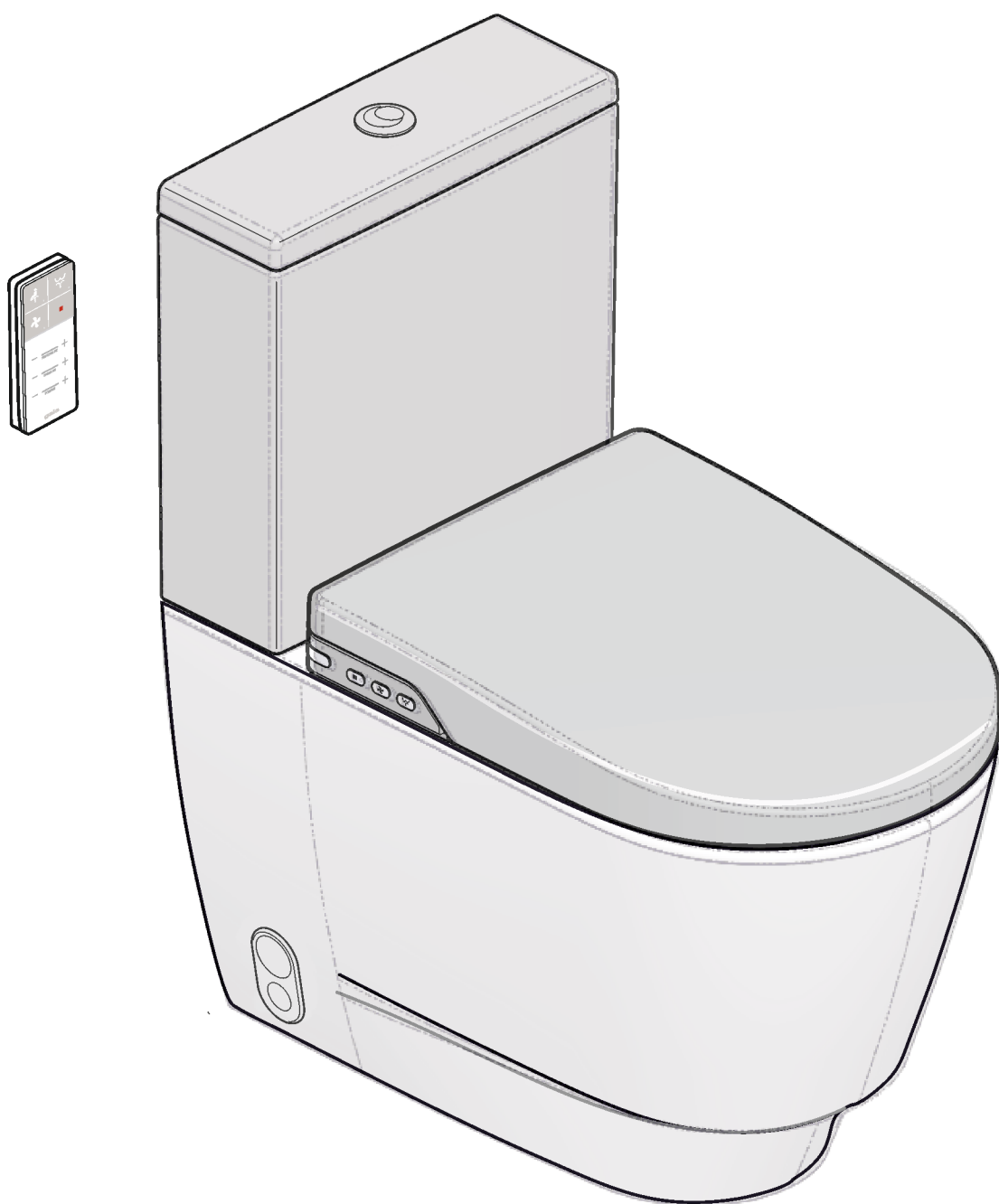


gala

GALA-INNOVA



ES / EN / FR / DE / RU / PT / PL / CZ

ES - Antes de instalar, asegúrese de leer este manual de instalación y la hoja adjunta de precauciones de seguridad. Las piezas deben ser instaladas de acuerdo a las instrucciones.

- Las aguas de lluvia o desmineralizadas, así como el agua de mar, agua industrial o agua gris, no son adecuadas para el uso de este equipo. El Gala-Innova debe trabajar con agua potable de red.

- No dañar las piezas de la conexión eléctrica.

- El rango de presión de agua recomendable es de 0,05 MPa - 0,9 MPa. Utilizar el equipo dentro de la presión de agua indicada.

- La temperatura del suministro de agua debe estar entre 10 - 30°C. Asegúrese de que la temperatura del agua se encuentra dentro de este rango.

- No utilizar otra manguera de suministro de agua distinta a la que se incluye con el producto.

- Asegúrese de que el producto está correctamente conectado a una toma de tierra. (Si no existe una una conexión de tierra, existe el riesgo de rotura o fuga eléctrica que puede resultar en un choque eléctrico).

- Disponga previamente de una toma de corriente adecuada, acorde con la normativa local vigente.

EN - Before installation, read thoroughly this installation manual and the included safety precautions leaf. Parts must be installed according to the instructions.

- Rain water, demineralized water, sea water or grey water are not suitable to operate this equipment. The Gala-Innova shower toilet may only be operated with normal drinking water

- Do not damage the electrical connection parts.

- The recommended range of water pressure of the water supply is 0,05 MPa - 0,9 MPa. Use this equipment within the recommended water pressure range.

The temperature of the water supply must be between 10 - 30°C. Make sure the water temperature is between this range.

- Do not use a water hose other than the one provided with this product.

- Make sure that this product is correctly attached to a ground connection. (If the product is not ground-connected, there is a risk of a breaking or electric leak that might result in an electric shock).

Prior to the installation, have an adequate electrical outlet available, according to the current local legislation.

FR - Avant l'installation, lire attentivement ce manuel d'installation et les consignes de sécurité.

Les éléments doivent être installés selon ces instructions.

- Les eaux de pluie ou déminéralisées ainsi que l'eau de mer, l'eau industrielle ou les eaux usées ne sont pas adéquates pour l'utilisation de cet équipement. L'Gala-Innova doit travailler avec de l'eau potable du réseau.

- Ne pas endommager les éléments de la connexion électrique.

- L'intervalle de pression de l'eau recommandé est 0.05 MPa - 0.9 MPa. Utiliser l'équipement avec l'intervalle de pression de l'eau recommandé.

- La température de l'eau doit être comprise entre 10 et 30°C.

- Ne pas utiliser un autre flexible que celui fourni avec le produit.

- S'assurer que le produit est correctement connecté à une prise de terre. (Si le produit n'est pas connecté à une prise de terre, il y a un risque de rupture ou de fuite électrique qui pourrait entraîner un choc électrique).

- Avant l'installation, s'assurer d'avoir une sortie électrique disponible adéquate, en accord avec les normes locales en vigueur.

- DE** - Lesen Sie vor der Installation diese Montageanleitung und das beiliegende Blatt mit den Sicherheitshinweisen. Die Teile müssen gemäß der Anleitung installiert werden.
- Elektronische Anschlüsse dürfen nicht beschädigt werden.
 - Regenwasser oder Grauwasser bzw. voll entsalztes Wasser sind für den Betrieb nicht geeignet. Das Gala-Innova Dusch WC darf nur mit normalem Trinkwasser betrieben werden.
 - Der empfohlene Wasserdruck liegt zwischen 0,05 MPa und 0,9 MPa. Das Gerät im angegebenen Wasserdruckbereich verwenden.
 - Die Temperatur des Wasserzulaufs muss zwischen 10 und 30 °C betragen. Vergewissern Sie sich, dass die Wassertemperatur in diesem Bereich liegt.
 - Für die Installation nur den im Lieferumfang enthaltenen Wasserzulaufschlauch verwenden.
 - Vergewissern Sie sich, dass das Produkt ordnungsgemäß geerdet ist (ohne Erdung besteht das Risiko von Durchschlägen oder Kriechströmen, die zum Stromschlag führen können).
 - Sorgen Sie vor der Installation für einen geeigneten Stromanschluss gemäß den geltenden örtlichen Vorschriften.
-

- RU** - Перед установкой обязательно прочитайте данную инструкцию и специальный перечень мер техники безопасности. Монтируйте детали правильно в соответствии с указаниями.
- Дождевая вода, обессоленная вода, морская вода или сточные воды не подходят для использования с этим оборудованием. Унитаз-биде Gala-Innova можно использовать только с обычной питьевой водой.
 - Не повреждайте соединительные элементы.
 - Допустимый диапазон давления воды равняется 0,05 МПа – 0,9 МПа. Используйте изделие в пределах указанного диапазона давления.
 - Допустимый диапазон температуры воды равняется 10 - 30°C. Обеспечьте температурные условия в заданном диапазоне.
 - Следует учесть, что высота открытой крышки унитаза достигает приблизительно 96 см(см. стр. 4).
 - Не используйте какие-либо другие шланги для подключения воды, помимо шланга, входящего в комплект изделия.
 - Проверьте надлежащее электрическое заземление изделия. (В случае отсутствия заземляющего устройства электрический пробой или утечка тока могут привести к поражению электрошоком).
 - Заранее подготовьте точку подключения электричества в соответствии с правилами, действующими в вашей стране.
-

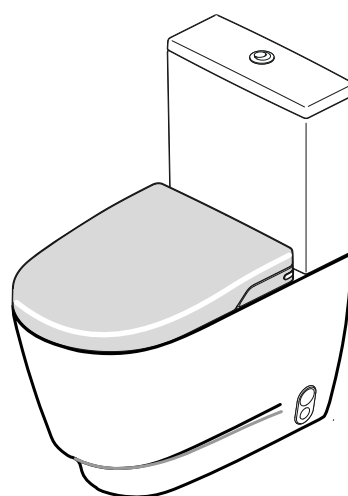
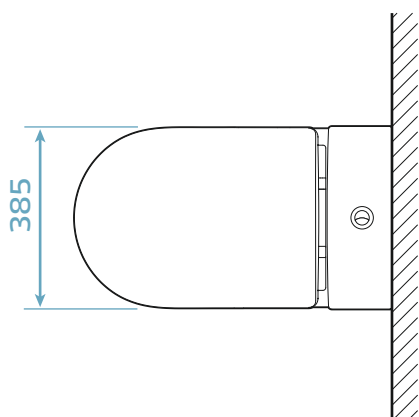
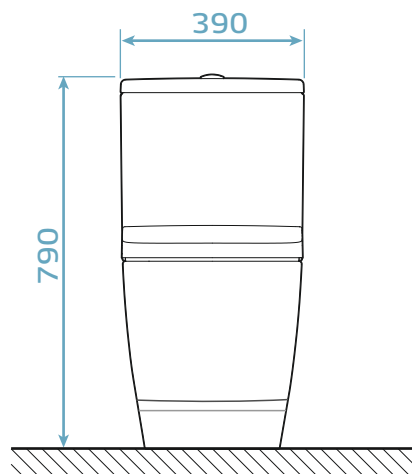
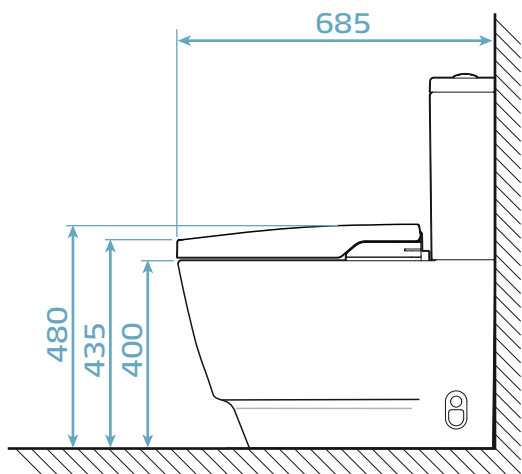
- PT** - Antes de instalar, deverá ler este manual de instalação e a folha em anexo com as precauções de segurança. As peças deverão ser instaladas de acordo com as instruções.
- Águas de chuva, águas desmineralizadas, água de mar e águas industriais ou cinzentas, não são aptas para serem utilizadas neste equipamento. O Gala-Innova deve trabalhar com água potável da rede de abastecimento.
 - Não danificar os componentes de ligação elétrica.
 - A gama de valores de pressão de água recomendável deve estar compreendida entre 0,05 MPa - 0,9 MPa. Utilizar o equipamento dentro da pressão de água indicada.
 - A temperatura da água de alimentação deverá estar entre 10 a 30°C. Assegure-se que a temperatura da água se encontra neste intervalo de valores.
 - Não utilizar outro flexível de alimentação de água que não o que é fornecido com o produto.
 - Verificar se o aparelho está corretamente ligado à terra. (Se não existe uma ligação de terra, existe risco de corrente de fuga que pode resultar num choque elétrico).
 - Ter previamente uma tomada de corrente adequada, de acordo com a legislação em vigor.

PL - Przed instalacją, należy uważnie przeczytać niniejszą instrukcję instalacji oraz dołączoną kartę z opisem środków ostrożności i bezpieczeństwa. Części powinny być instalowane zgodnie z instrukcją.

- Uważać, by nie uszkodzić elementów podłączenia elektrycznego.
 - Zalecany zakres ciśnienia wody wynosi od 0,05 MPa - 0,9 MPa. Urządzenie należy użytkować we wskazanym zakresie ciśnienia wody.
 - Temperatura wody zasilającej powinna mieścić się w przedziale 10-30 °C. Należy się upewnić, czy temperatura wody znajduje się w tym zakresie.
 - Nie stosować innego weza do zasilania wodą niż wąż dołączony do produktu.
 - Należy się upewnić, czy produkt został odpowiednio podłączony do uziemienia. (Jeśli brak jest podłączenia uziemienia, istnieje ryzyko uszkodzenia lub upływu prądu, co może spowodować porażenie prądem.)
 - Należy wcześniej zapewnić odpowiednie gniazdko, zgodne z obowiązującymi w danym miejscu przepisami.
-

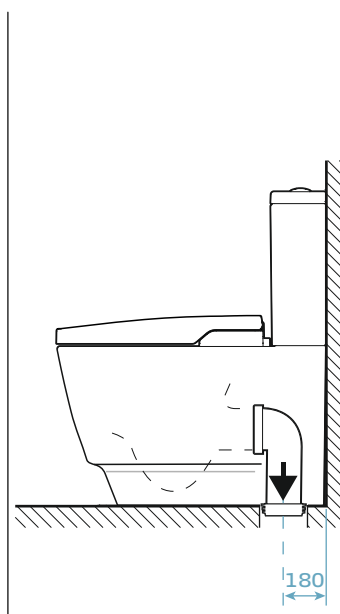
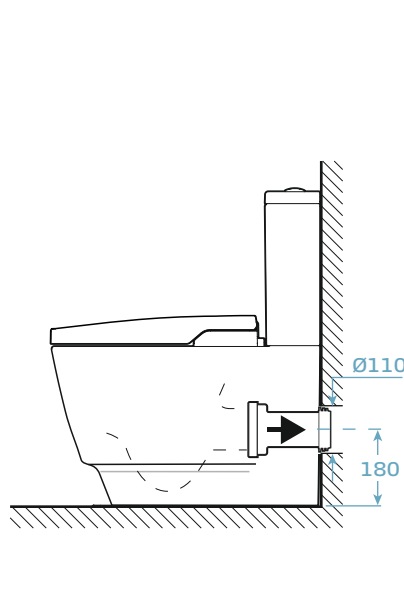
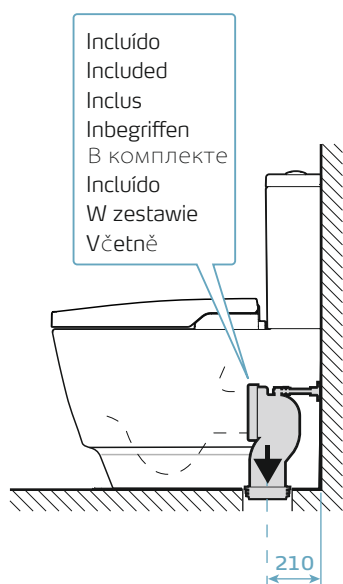
CZ - Před montáží výrobku si důkladně prostudujte tento montážní návod a přiložený leták s bezpečnostními opatřeními. Všechny součásti je nezbytné namontovat v souladu s pokyny

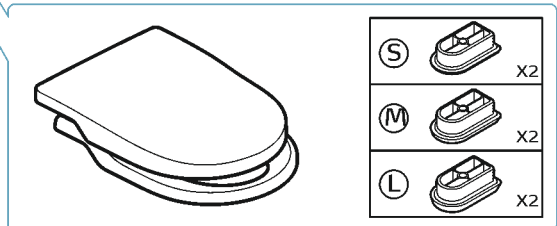
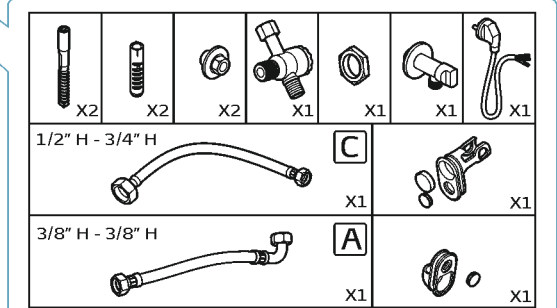
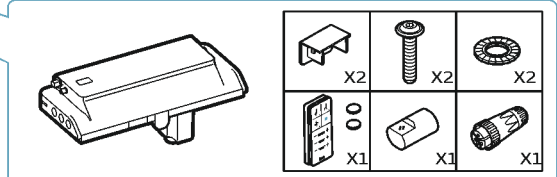
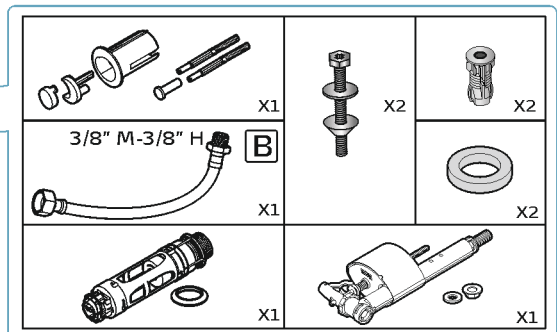
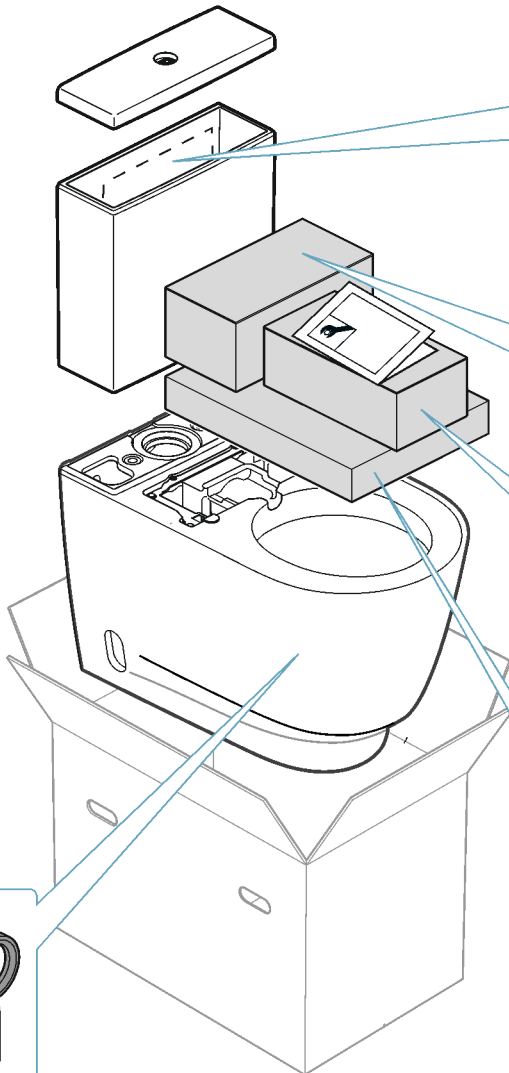
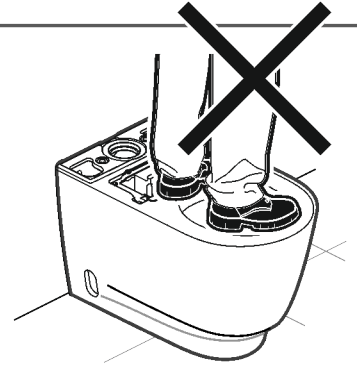
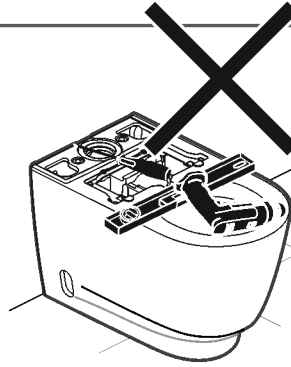
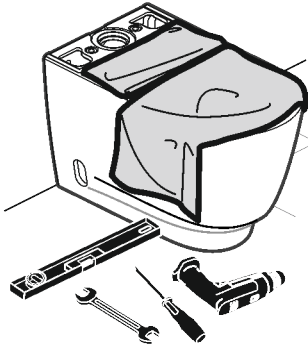
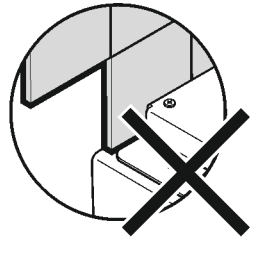
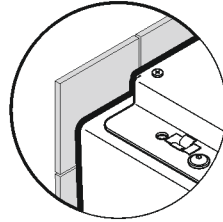
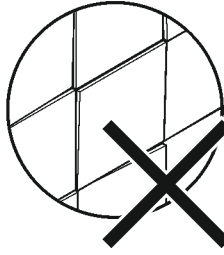
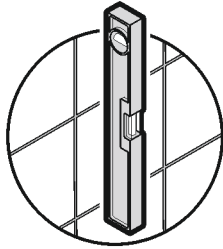
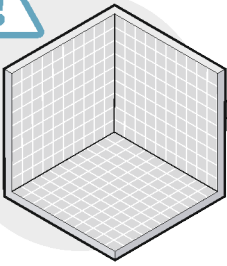
- Dešťová voda, demineralizovaná voda, mořská voda nebo šedá voda nejsou pro provoz tohoto zařízení vhodné. Toaleta s bidetem Gala-Innova smí být provozována pouze s normální pitnou vodou.
- Vyvarujte se poškození komponent elektrického připojení.
- Doporučené rozpětí tlaku vody na přívodu je 0,05 až 0,9 MPa. Používejte toto vybavení pouze tam, kde je možné zajistit doporučený tlak vody.
- Teplota přiváděné vody musí být v rozsahu 10 až 30 °C. Zajistěte teplotu vody v uvedeném rozsahu.
- Vezměte prosím na vědomí, že výška otevřeného víka toalety je přibližně 96 cm (viz strana 4).
- Nepoužívejte jinou vodní hadici než tu, která je součástí dodávky tohoto výrobku.
- Zajistěte správný způsob uzemnění tohoto výrobku. (V případě, že by uzemnění nebylo provedeno správně, hrozí riziko poruchy nebo vzniku proudového svodu s následným úrazem elektrickým proudem.)
- Před montáží zajistěte vhodný přívod elektřiny v souladu s aktuálními právními předpisy v místě instalace.

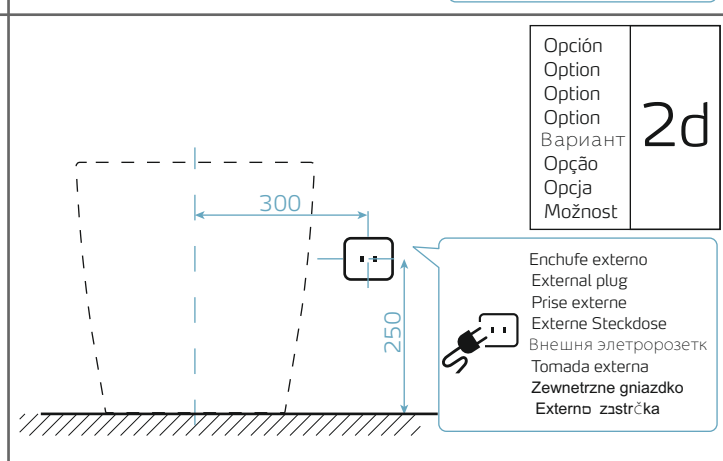
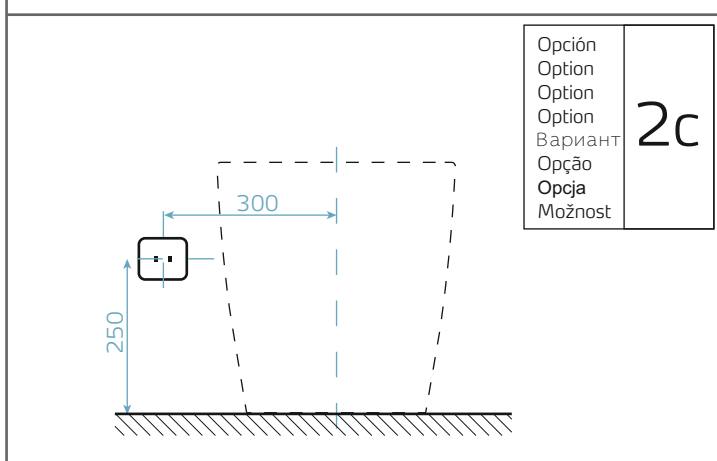
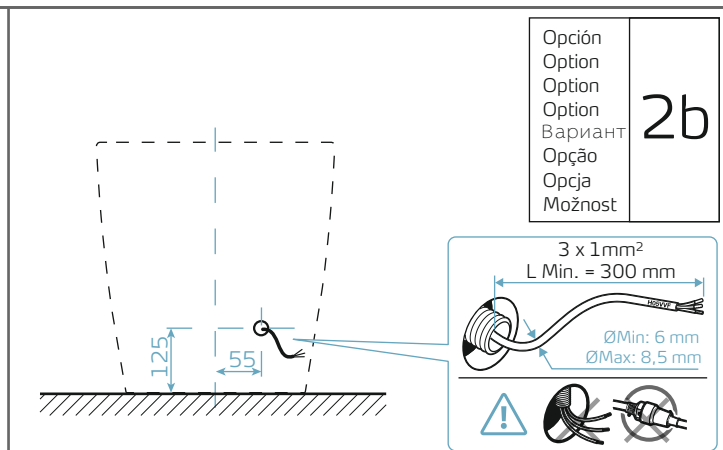
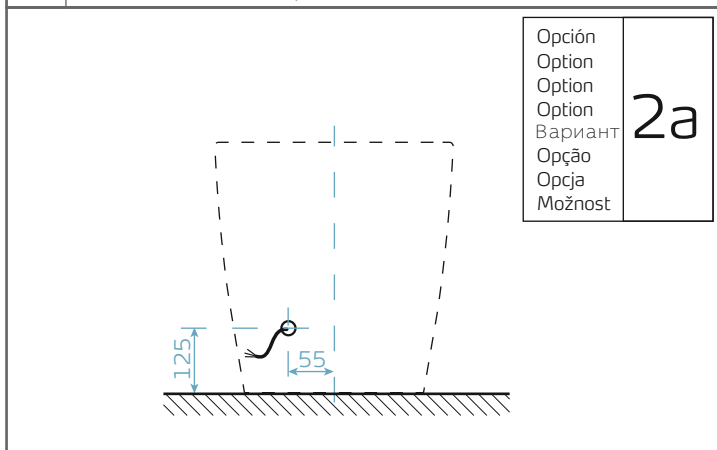
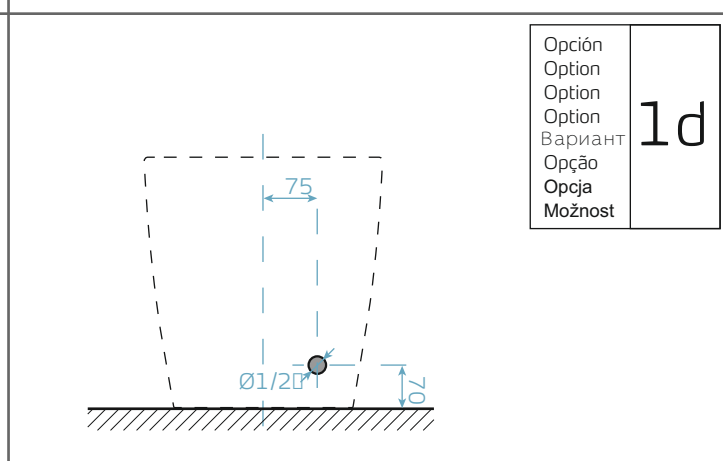
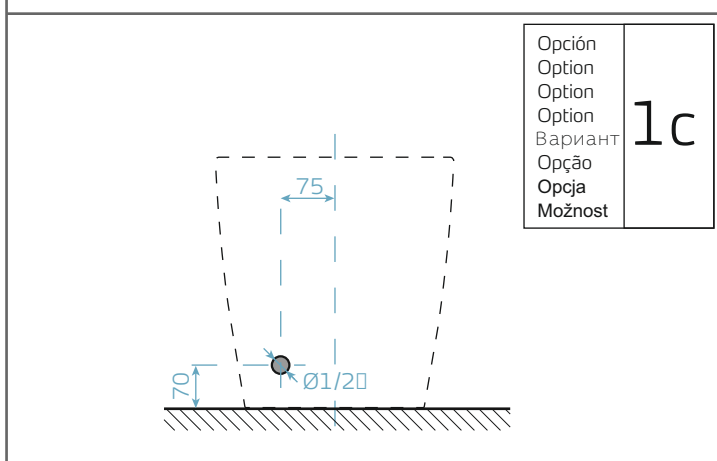
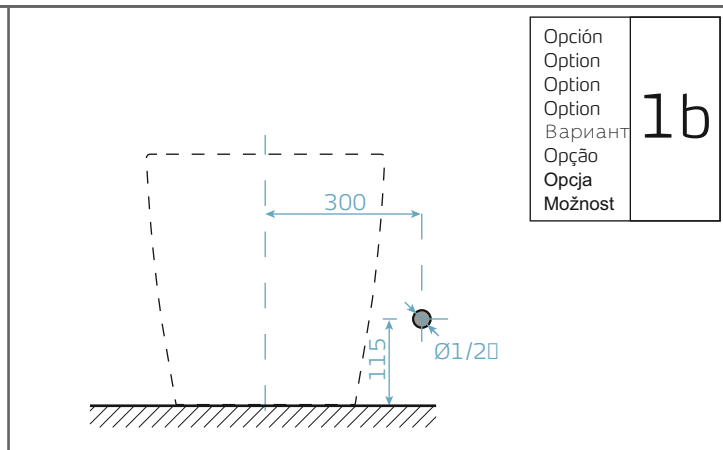
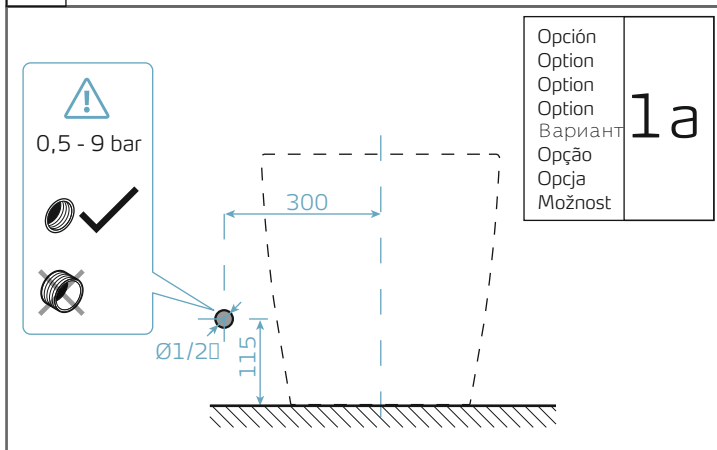


Conexiones alternativas de evacuación
Alternative drainage connection
Alternative drainage connection
Alternative Anschlussoptionen für den Ablauf

Варианты соединительных патрубков
Ligações de evacuação alternativas
Alternatywne podłączenia odpływu
Alternativní připojení odpadu





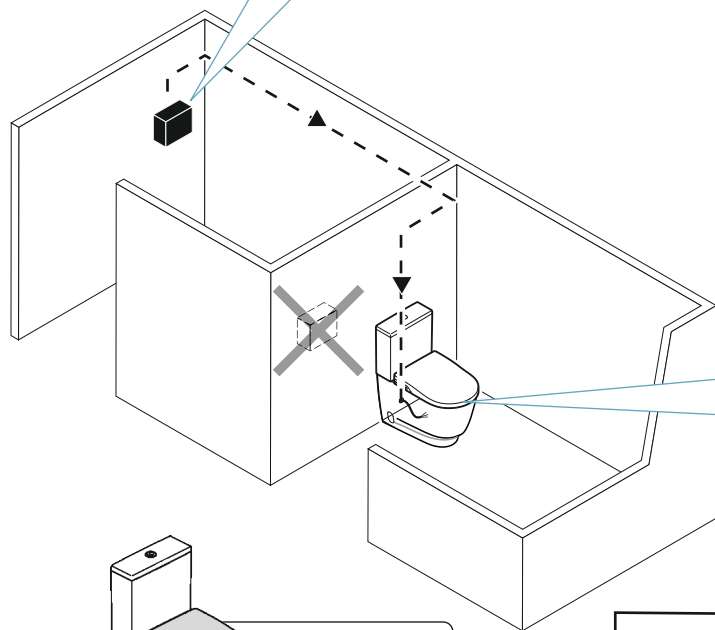
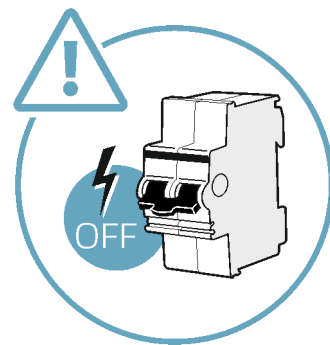




A

25A Δn 0.03A 10 ó 15A

Según normativa vigente
According to current legislation
Selon les normes en vigueur
Gemäß geltender Norm
В соответствии с национальными нормативами
De acordo com a legislação em vigor
Saskaņā ar spēkā esošajiem noteikumiem
V souladu s aktuālnīmi prāvniemi pēdēpisy



C

3 x 1mm²
L Min. = 300 mm

ØMin: 6 mm
ØMax: 8,5 mm

Obligatorio
Mandatory
Obligatoire
Vorgeschrieben
Обязательное соблюдение
Obrigatório
Obligāti
Povinně

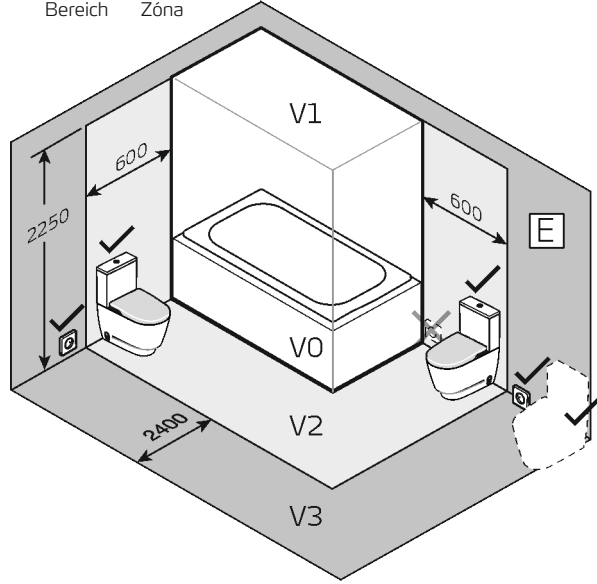
B

D

220-240 VAC
50/60 Hz.
1700 W Max.

CE

V = Volumen **Зона**
Volume Volume
Volume Volumen
Bereich Зона



Este WC eléctrico puede instalarse en el volumen 2, aunque en caso de conectarse mediante una base de enchufe, ésta debe estar siempre instalada en el volumen 3.

Esta recomendación es válida siempre y cuando la normativa vigente en el país lo permita. Este producto (IPX4) no debe estar sometido a ráfagas de agua para su limpieza.

This electric toilet may be installed in zone 2, although if connected to a wall-socket, it shall always be installed in zone 3.

These recommendations are valid as long as the installation is compatible with the country regulations. This product (IPX4) shall not be exposed to water jets for cleaning purposes.

Ce WC électrique peut être installé en zone 2 mais la prise électrique doit toujours être installée en zone 3.

Cette recommandation est valide si l'installation est compatible avec les réglementations en vigueur dans le pays. Ce produit (IPX4) ne doit pas être exposé à des jets d'eau pour son nettoyage.

Dieses elektrische Produkt kann im Bereich 2 installiert werden, dabei muss jedoch die Wandsteckdose immer im Bereich 3 installiert werden. Diese Empfehlungen sind gültig, solange sie mit den jeweiligen Landesvorschriften übereinstimmen.

Dieses Produkt (IPX4) darf keinem Wasserstrahl zwecks Reinigung ausgesetzt werden

Этот электронный унитаз можно установить в зоне 2, однако, если он будет подключен к стенной розетке, его необходимо установить в зоне 3.

Эти рекомендации действительны, если способ установки отвечает нормам, действующим в стране эксплуатации. Очистку данного продукта (IPX4) нельзя выполнять с помощью струи воды.

Esta sanita eléctrica pode ser instalada no volume 2. Porém, para realizar ligações um bloco de tomadas, o mesmo deverá ser sempre instalado no volume 3.

Esta recomendação é válida sempre e quando a norma em vigor aplicável no país de instalação assim o permita. Ter em atenção que este produto (grau de proteção IPX4) não pode ser exposto a jatos de água durante a sua limpeza.

Ta toaleta elektryczna może zostać zainstalowana w strefie 2, jednak w przypadku podłączenia przez gniazdo ściennie, powinno być ono zainstalowane w strefie 3.

Niniejsze zalecenie jest ważne, o ile zezwalają na to przepisy obowiązujące w danym kraju. Niniejszy produkt (klasy IPX4) podczas czyszczenia nie powinien być poddawany działaniu silnego strumienia wody.

Tato elektrická toaleta může být instalována v zóně 2, je-li však připojena k zásuvce, musí být vždy instalována v zóně 3.

Tato doporučeno jsou platná za předpokladu, že instalace je v souladu s předpisy dané země.

- ES**
- A La instalación eléctrica debe protegerse mediante un interruptor diferencial de IDn 0,03A y 25A de potencia y de un interruptor magnetotérmico de 10 ó 15A. situado fuera de los volúmenes del cuarto de baño.
 - B La conexión de alimentación de este producto debe realizarse siempre mediante el conector suministrado, a una instalación fija o a un enchufe de pared.
 - C La línea eléctrica a instalar debe ser manguera de tres conductores (fase, neutro, tierra) de mínimo 1mm² de sección exclusivamente dedicada al inodoro. En caso de que por avería fuese necesaria la manipulación o sustitución del cable de alimentación del e-bidet, únicamente podrá ser realizado por el Servicio Técnico.
 - D El rango de funcionamiento del inodoro es de 220-240V, 50/60Hz.
 - E No se debe manipular ninguna conexión eléctrica del inodoro.
- No se debe introducir ningún aparato eléctrico dentro del inodoro.
La instalación debe ser efectuada por personal cualificado, de acuerdo a la normativa nacional vigente.

- EN**
- A The electrical installation must be protected by means of a IDn 0,03A and 25A differential switch and a magnetothermal switch of 10 or 15A. Both switches must be placed outside the bathroom.
 - B The power connection of this product must be permanently connected to a fixed electricity line. Placement of a plug is not acceptable.
 - C The electrical line to be installed must be a hose consisting on three drivers (phase, neutral, earth) of at least 1mm² of section exclusively dedicated to the WC. In the event that, due to failure, it is necessary to handle or replace the power cable, this must only be done by Technical Service staff.
 - D The range of function of the WC is 220-240V, 50/60Hz.
 - E Neither component nor connection of the WC must be operated.
- No electrical device must be introduced inside the WC.
This product must be installed by qualified personnel, in according with the national current regulation.

- FR**
- A L'installation électrique doit être protégée par un interrupteur différentiel IDn 0.03A et 25 A et un interrupteur magnétothermique de 10 ou 15A, situés en dehors de la salle de bains.
 - B La connexion en alimentation de ce produit doit être connectée de manière permanente à une installation électrique fixe. Le branchement sur une multiprise n'est pas acceptable.
 - C La ligne électrique à installer doit être un tuyau composé de trois conducteurs (phase, neutre, terre) d'au moins 1mm² de section exclusivement dédiée au WC. Dans le cas où, en raison d'une défaillance, il est nécessaire de manipuler ou de remplacer le câble d'alimentation, cela ne doit être effectué que par le Service Technique.
 - D L'intervall de fonctionnement de ce WC est de 220-240V, 50/60Hz.
 - E Aucun composant ni connexion électrique de ce WC doit être manipulé.
- Aucun appareil électrique ne doit être introduit à l'intérieur du WC.
Ce produit doit être installé par du personnel qualifié, en accord avec les normes nationales en vigueur.

- DE**
- A Die elektrische Anlage ist mit einem Fehlerstromschutzschalter mit IDn = 0,03 A und 25 A Leistung und einem Leitungsschutzschalter mit 10 oder 15 A zu schützen, die außerhalb des Badezimmers installiert sein müssen.
 - B Dieses Produkt ist direkt an eine feste Installation anzuschließen. Verlängerungsstecker sind nicht zulässig.
 - C Für die Installation ist ein Netzkabel mit drei Leitern (Phase, Neutraleiter, Schutzleiter) mit mindestens 1 mm² Querschnitt zu verwenden, das ausschließlich für das WC bestimmt ist. Das Stromanschlusskabel des Dusch-WCs darf bei Beschädigung nur durch den Kundendienst repariert oder ausgetauscht werden.
 - D Die Betriebsspannung für das WC muss 220-240 V, 50/60 Hz betragen.
 - E Elektrische Anschlüsse des WCs dürfen nicht abgeändert werden.
- Es dürfen keine elektrischen Geräte in das WC eingeführt werden.
Die Installation ist von qualifiziertem Fachpersonal gemäß den geltenden nationalen Vorschriften vorzunehmen.

- RU**
- A Электромонтаж должен выполняться с защитой посредством дифференциального реле IDn 0,03A и 25A и магнитотеплового переключателя 10 или 15A. Оба устройства должны быть размещены за пределами ванной комнаты.
 - B Электропитание данного изделия должно выполняться посредством неразъемного подключения к стационарной электрической сети. Установка вилочного переходника не допускается.
 - C Электромонтаж выполняется посредством трехжильного кабеля (фаза, ноль, заземление), с сечением не менее 1 мм², предназначенного исключительно для питания системы унитаза. Замена силового кабеля при его повреждении должна осуществляться только Техническим персоналом.
 - D Электропитание 220-240 В, 50/60 Гц
 - E Какие-либо компоненты или соединения унитаза не должны использоваться по отдельности.
- Запрещается помещать в унитаз какие-либо электрические устройства.
Данное изделие должно устанавливаться квалифицированным персоналом в соответствии с действующими национальными нормативами.

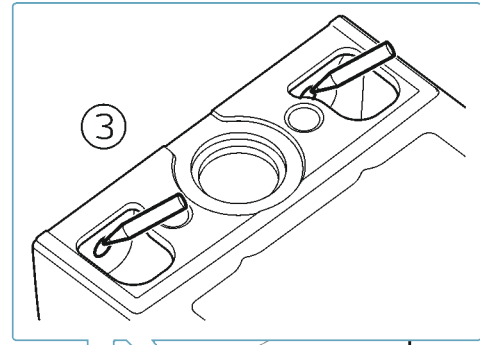
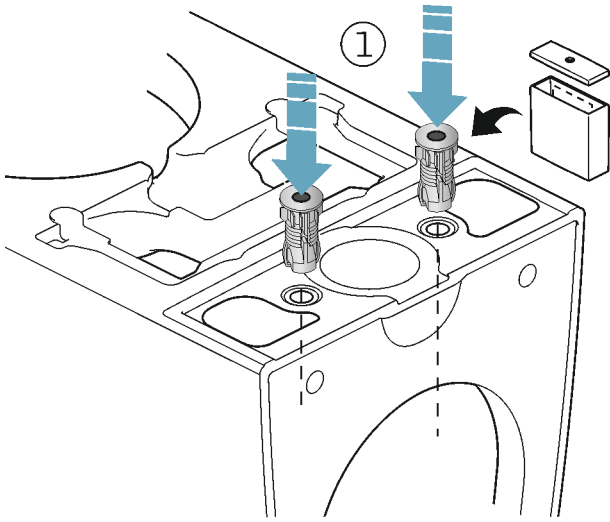
- PT**
- A A instalação elétrica deverá ser protegida mediante um interruptor diferencial de IDn 0,03A e 25A de potência e de um interruptor magnetotérmico de 10 ou 15A, situado fora dos volumes de proteção do quarto de banho.
 - B A ligação de alimentação deve realizar-se sempre mediante a ligação fornecida, a uma instalação fixa ou a uma tomada de parede
 - C A linha elétrica a instalar deverá ser com um cabo com três condutores (fase, neutro, terra) com secção mínima de 1mm², exclusivamente dedicada à sanita. Se em caso de avaria for necessário a manipulação ou substituição do cabo de alimentação, só poderá ser realizado exclusivamente pelo Serviço Técnico.
 - D A alimentação elétrica deverá ser de 230 V, 50Hz
 - E Não deverá manipular nenhuma ligação elétrica dentro da sanita.
- Não deverá introduzir nenhum aparelho elétrico dentro da sanita.
A instalação deverá ser feita por pessoal qualificado, de acordo com a legislação em vigor.

- PL**
- A Instalacja elektryczna powinna być zabezpieczona wyłącznikiem różnicowoprądowym IDn 0,03A, o mocy 25A oraz wyłącznikiem magnetyczno-termicznym o natężeniu 10 lub 15A, umieszczonym poza łazienką.
 - B Ša izstrādājuma elektrības savienojumam ir jābūt pastāvīgi pievienotam fiksētai elektrības līnijai. Kontaktakšas uzstādīšana nav atļauta.
 - C Podłączenie elektryczne powinno mieć formę trójżyłowego kabla (faza, zero, uziemienie) o przekroju co najmniej 1mm² przeznaczonego wyłącznicie do miski WC. W przypadku, jeśli z powodu awarii będzie wymagane dojsie do kabla lub wymiana kabla zasilającego e-bidet, czynności te będzie mógł wykonać jedynie Serwis Techniczny.
 - D Zakres działania miski WC wynosi 220-240V, 50/60Hz.
 - E Miska WC powinna zostać zamontowana w obszarze 3 stopnia ochrony łazienki.
- Nie można ingerować w żadne z połączeń elektrycznych miski WC.
Nie można wprowadzać do miski WC żadnego urządzenia elektrycznego.
Instalacji powinien dokonać wykwalifikowany personel zgodnie z obowiązującymi w danym kraju przepisami.

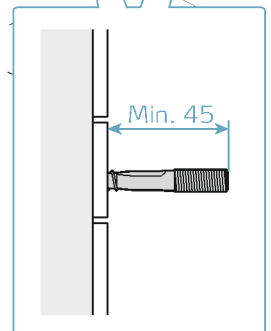
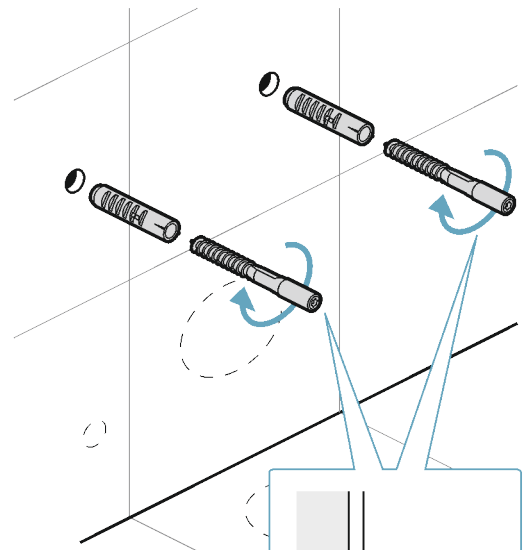
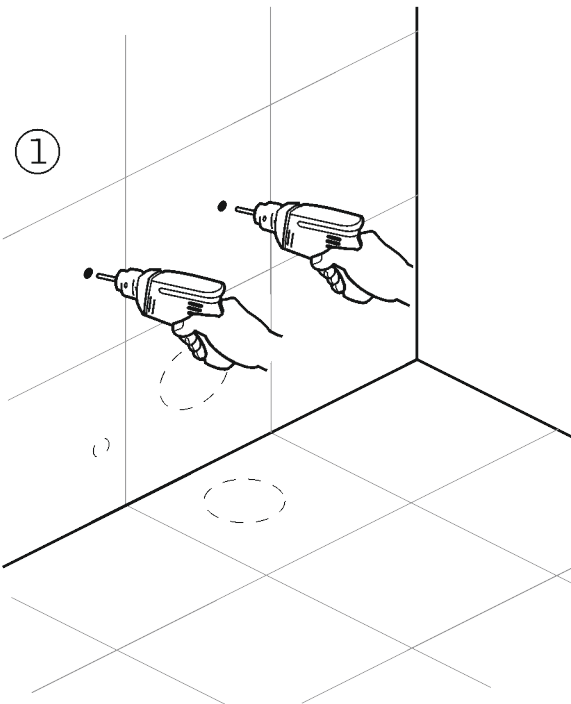
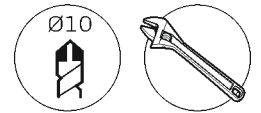
- CZ**
- A Připojeno ke zdroji elektřiny musí být opatřeno diferenciálním ochrannou IDn 0,03 A a 25 A a dále magnetotermálním jističem 10 nebo 15 A. Obě ochrany se musejí nacházet mimo prostor koupelny.
 - B Prvky elektrického napájení tohoto výrobku musejí být trvale připojeny k pevné domovní elektroinstalaci. Používáno zastrček nenařizováno.
 - C Zabudovaný elektrický napájecí kabel se třemi vodiči (fázový vodič, střední vodič N, uzemněno) o průřezu nejméně 1 mm², slouží výhradně pro tento klozet. V případě nutnosti manipulace nebo výměny napájecího kabelu z důvodu poruchy musí požadovanou opravu provést kvalifikovaný servisní technik.
 - D K napájení klozetu slouží zdroj 220-240 V, 50/60 Hz.
 - E Uživatel nemanipuluje s žádnou součástí ani připojeným klozetem.
- Uvnitř klozetu nesmí být namontováno žádný elektrický zařizování.
Montáž tohoto výrobku provádí kvalifikovaný servisní pracovník v souladu s platnými právními předpisy v dané zemi.



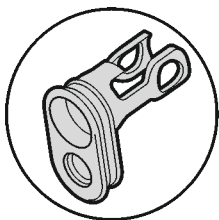
1



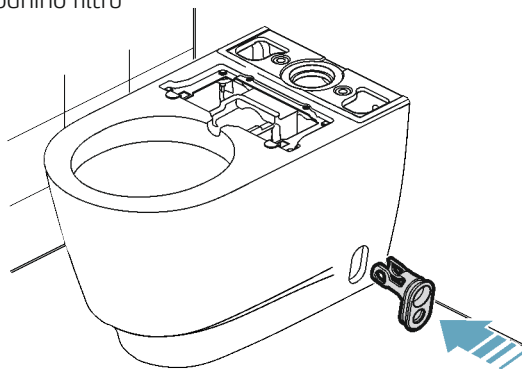
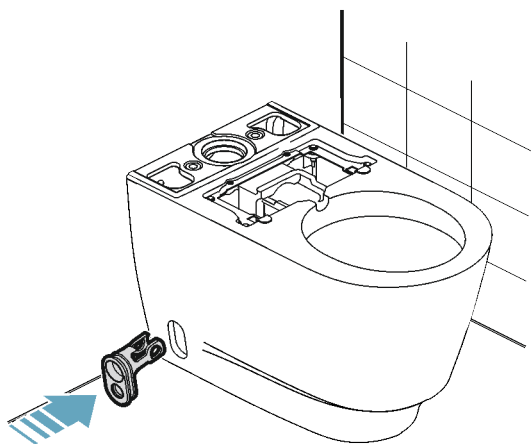
2



3



Soporte filtro de agua
 Water filter support
 Support filtre à eau
 Support filtre à eau
 Halterung für den Wasserfilter
Держатель фильтра для воды
 Suporte do filtro de água
 Wspornik filtra wody
 Opora vodního filtru

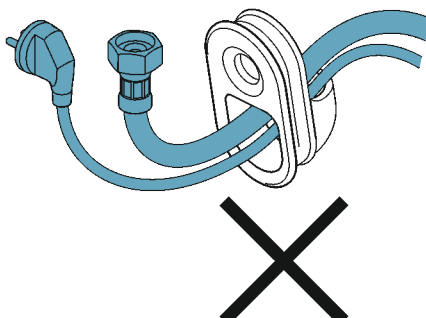
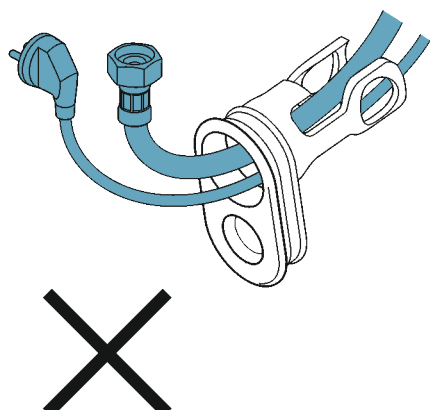
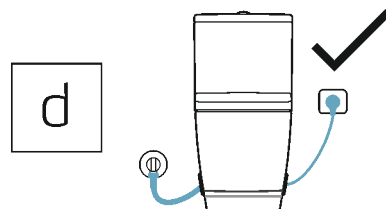
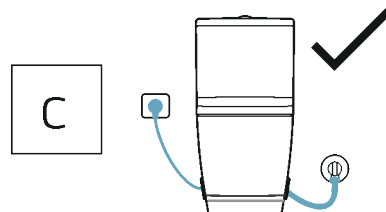
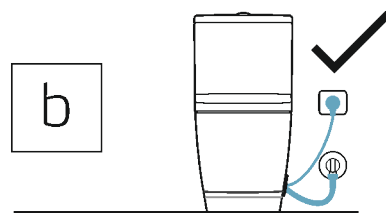
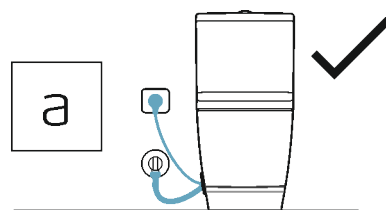
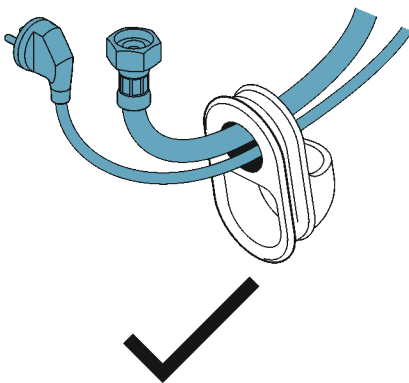
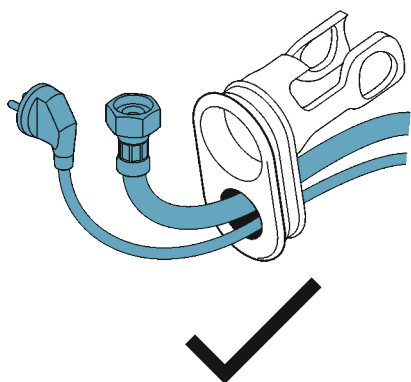


Instalar el filtro en el lado con más fácil acceso
 Install the water filter on the most accessible side
 Installer le filtre à eau du côté le plus accessible

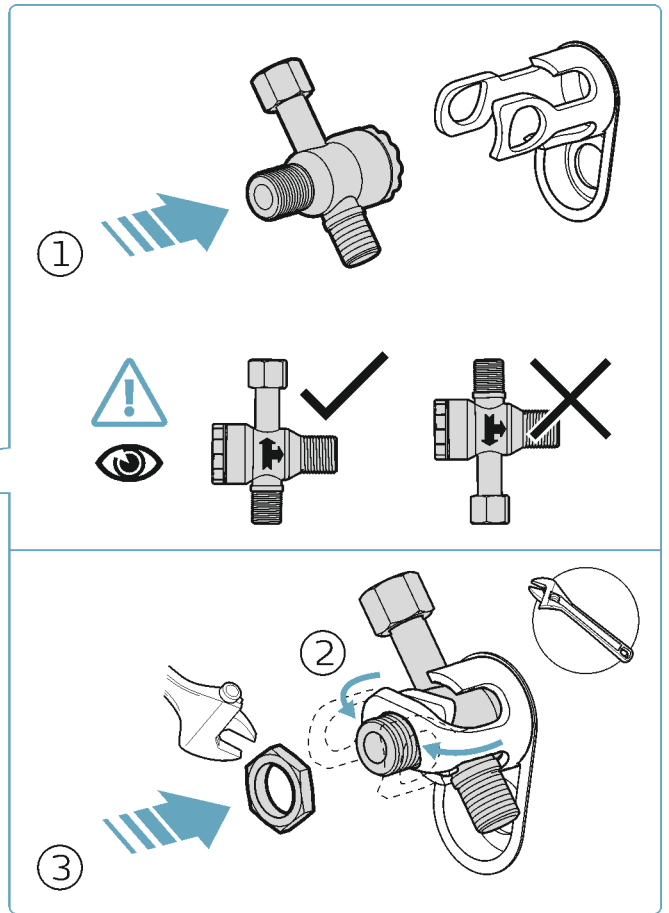
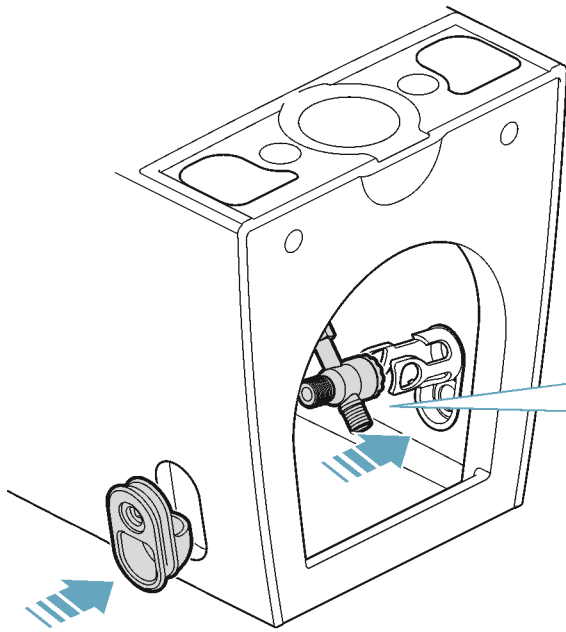
Устанавливайте фильтр для воды с наиболее удобной стороны

Instalar o filtro no lado de mais fácil acesso
 Filtr należy zainstalować od łatwiej dostępnej strony
 Vodní filtr nainstalujte ze strany, z které máte nejlepší přístup

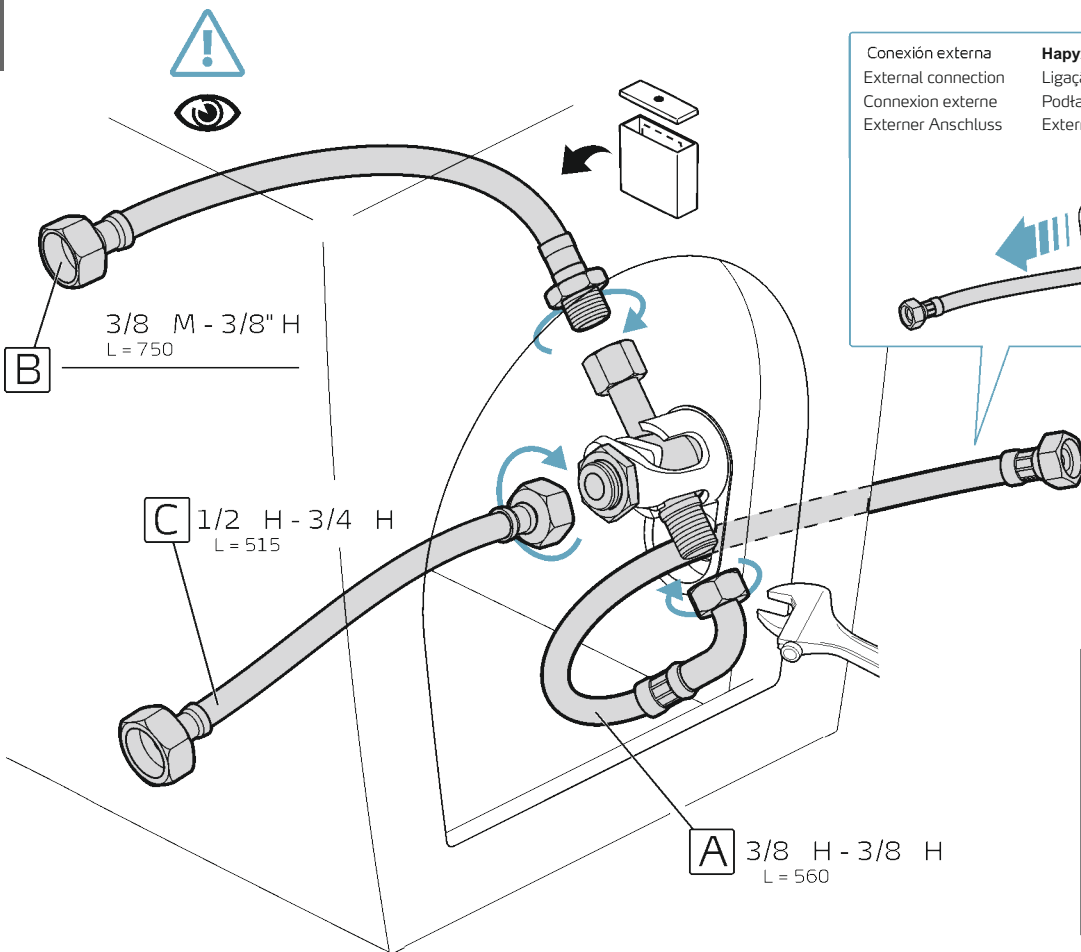
4



5



6



Conexión externa	Наружное подключение
External connection	Ligação externa
Connexion externe	Podłączenie zewnętrzne
Externer Anschluss	Externí připojení

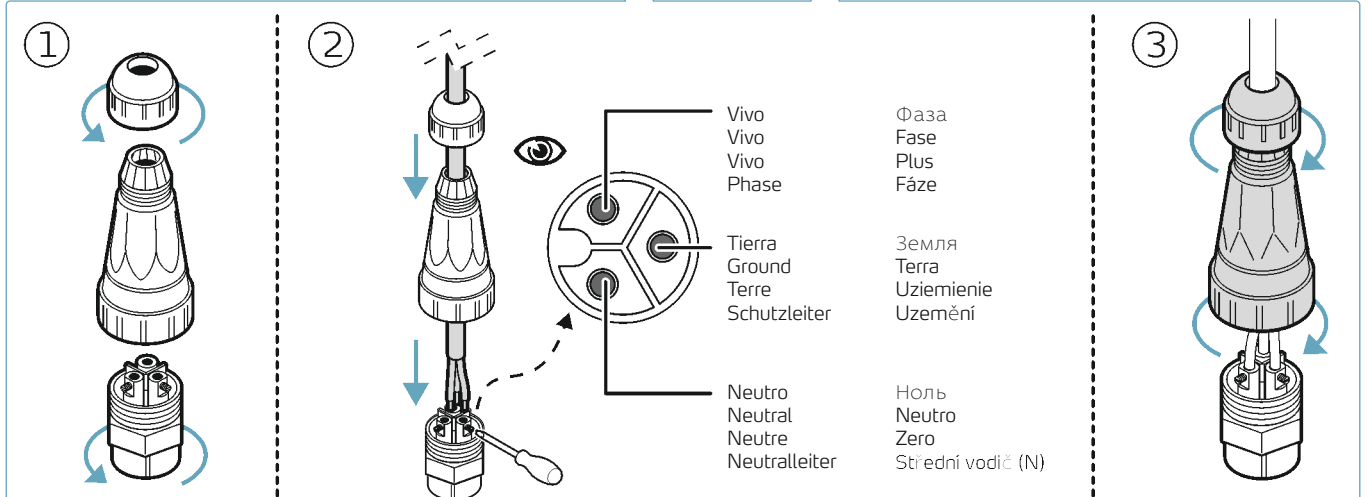
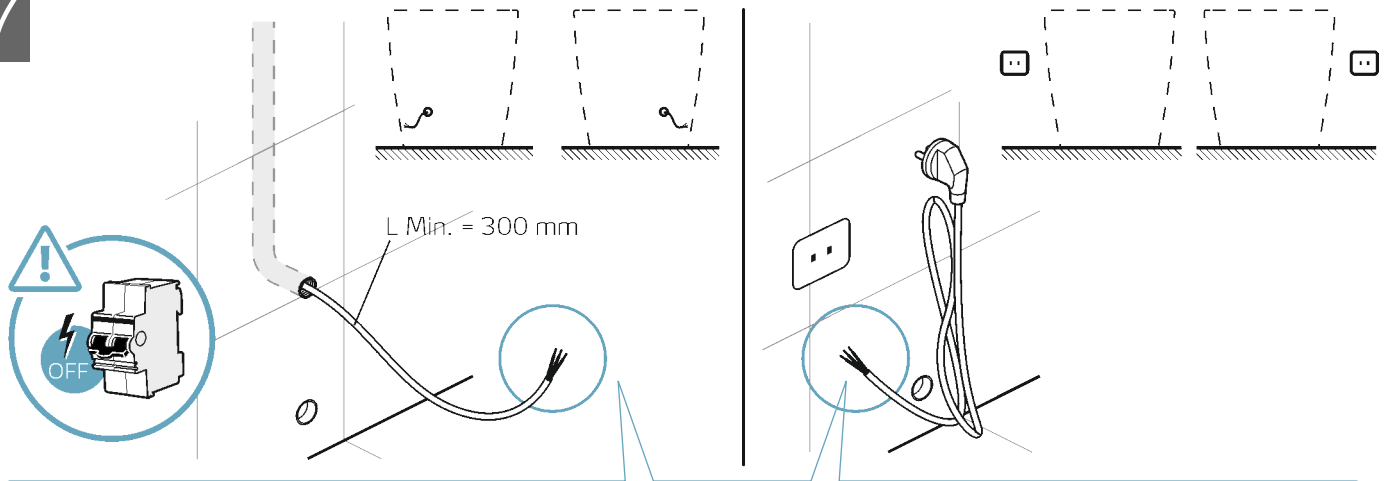
B 3/8" M - 3/8" H
L = 750

C 1/2" H - 3/4" H
L = 515

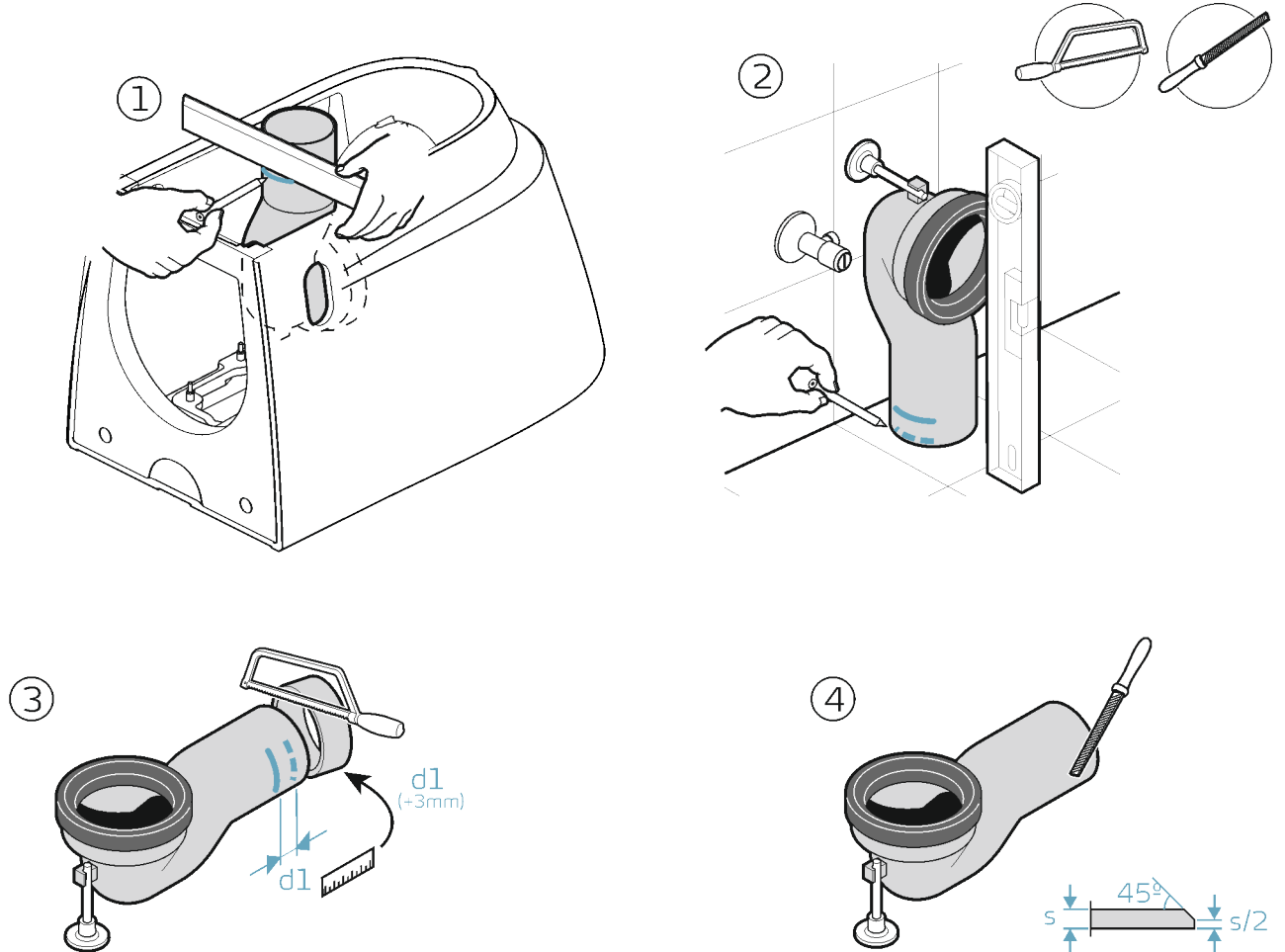
A 3/8" H - 3/8" H
L = 560

- A** 3/8" H - 3/8" H
- B** 3/8" M - 3/8" H
- C** 1/2" H - 3/4" H

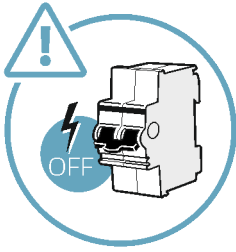
7



8



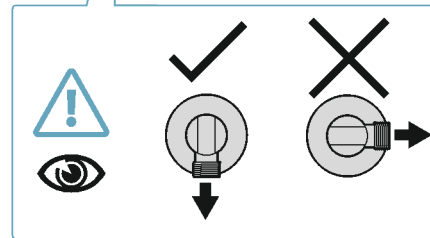
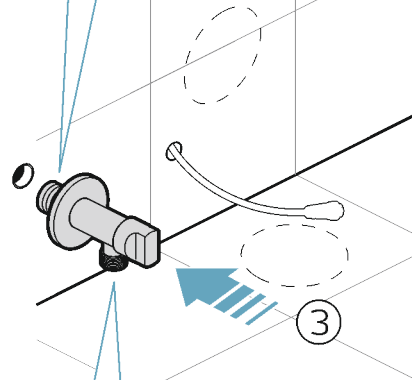
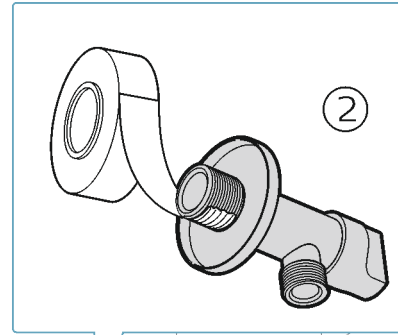
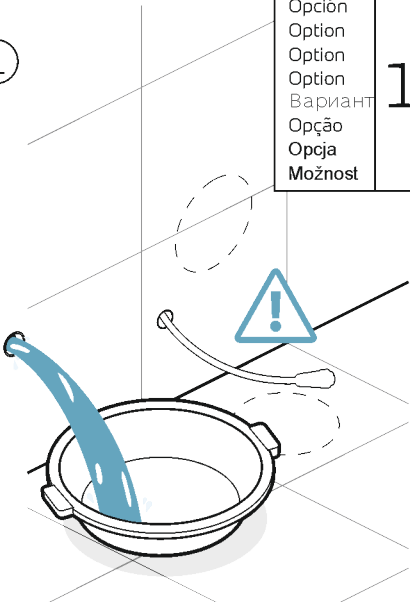
9



1

Opción
 Option
 Option
 Option
 Вариант
 Opção
 Opcja
 Možnost

1a



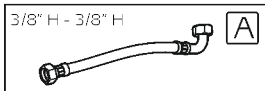
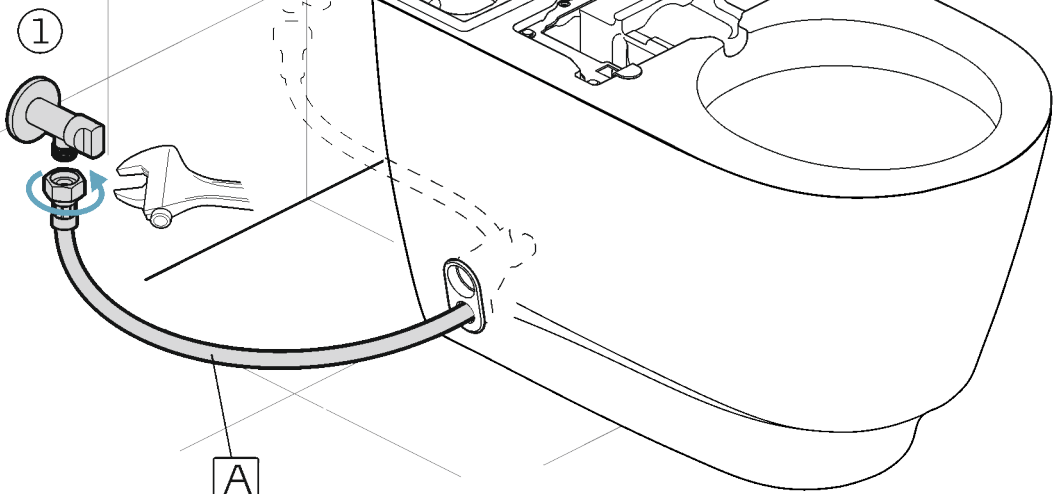
10



Conexión interna
 Internal connection
 Connexion interne
 Interner Anschluss
Внутреннее подключение
 Conexão Interna
 Podłączenie wewnętrzne
 Interní připojení

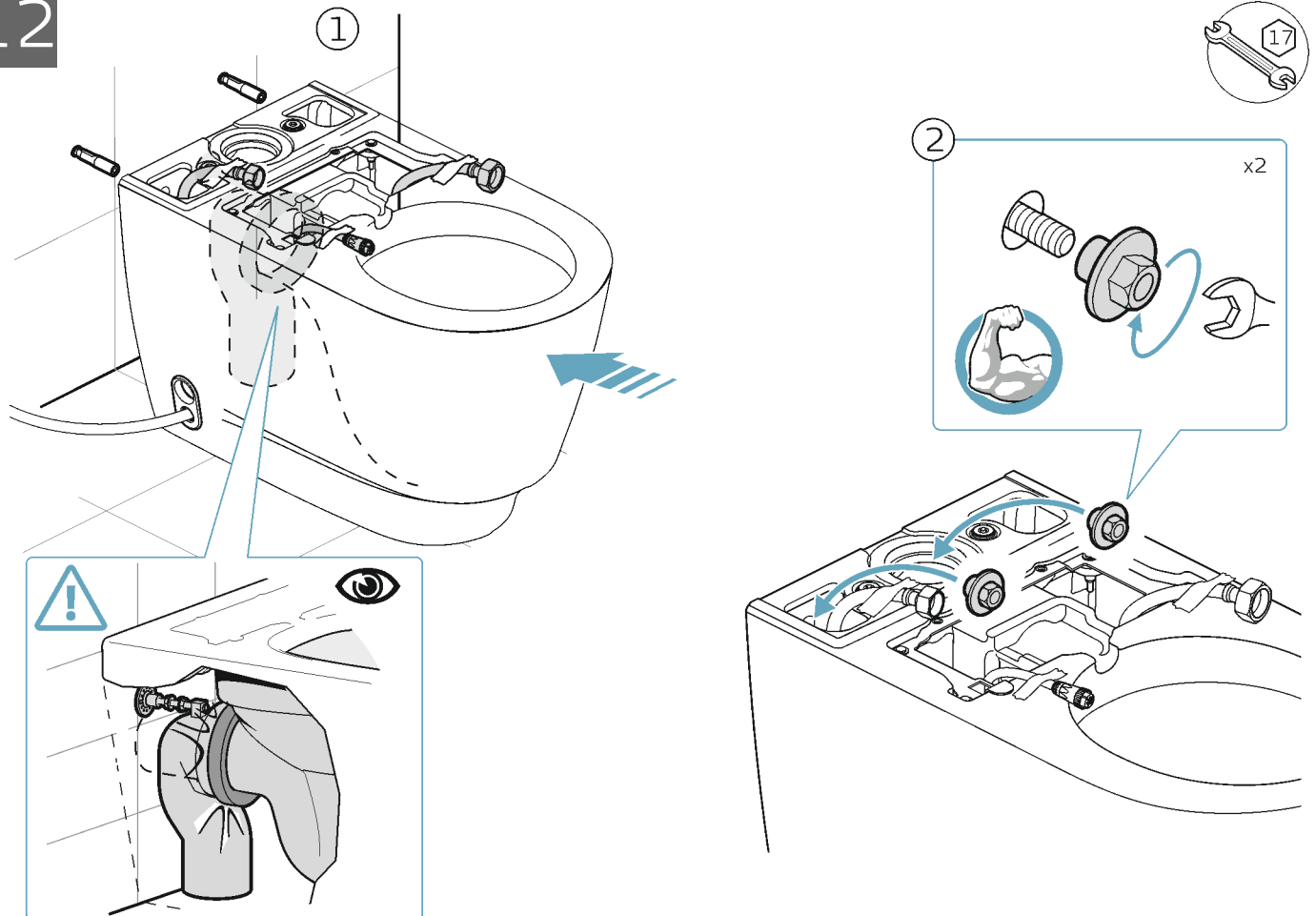
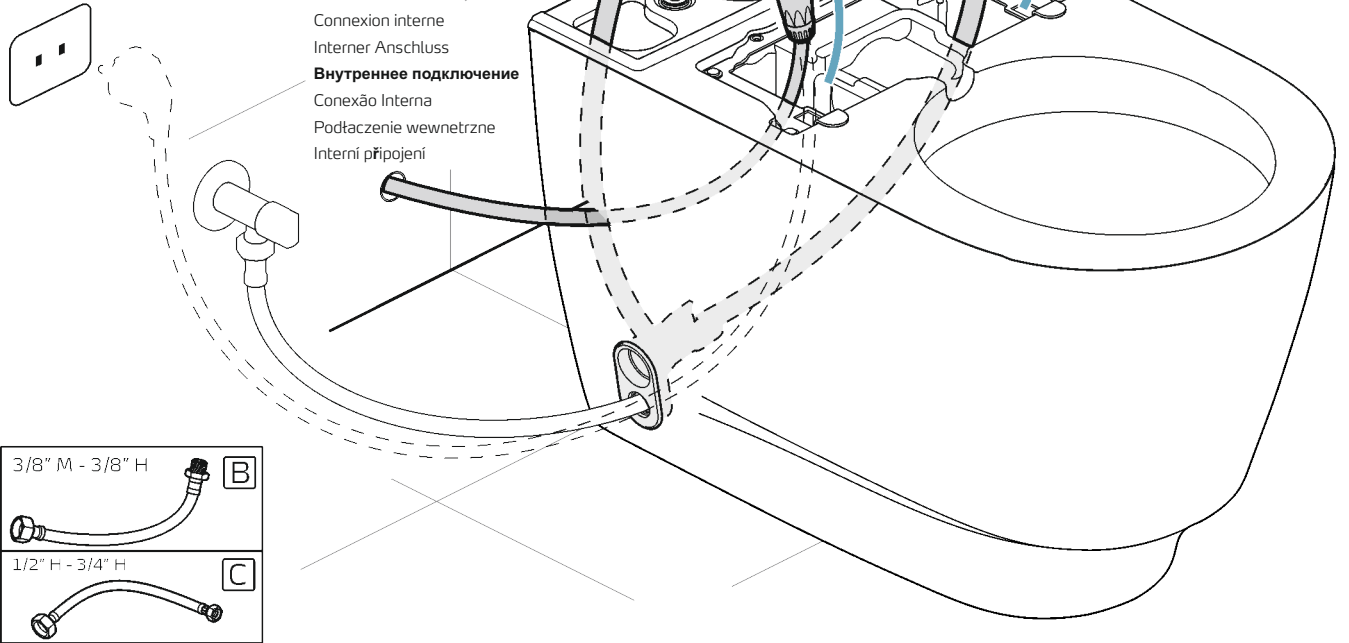


Conexión externa
 External connection
 Connexion externe
 Externer Anschluss
Наружное подключение
 Conexão externa
 Podłączenie zewnętrzne
 Externí připojení

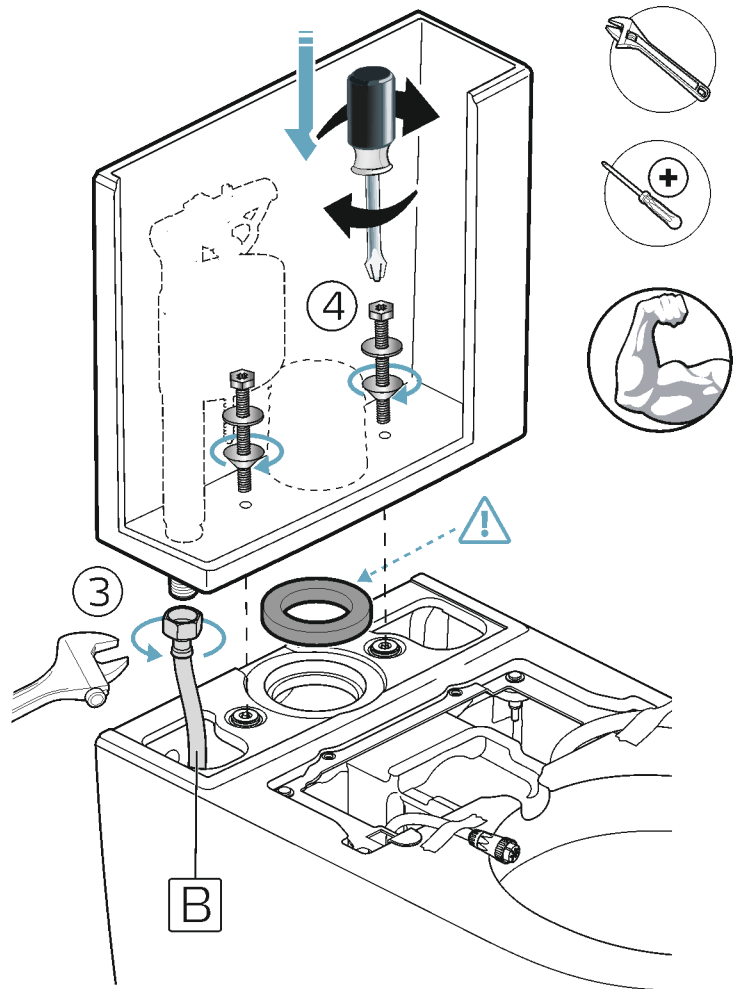
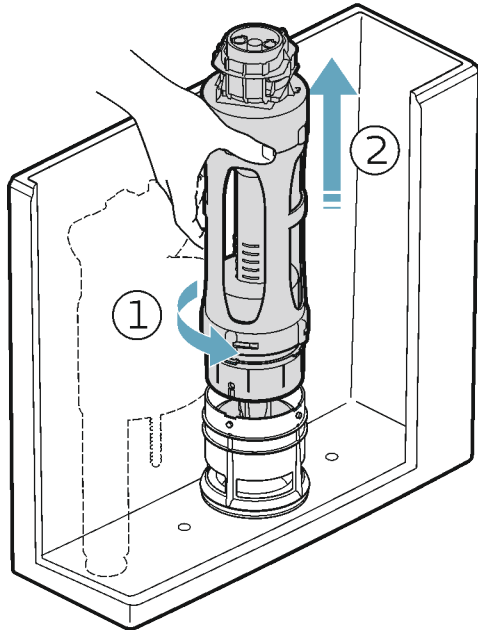


Conexión externa
 External connection
 Connexion externe
 Externer Anschluss
Наружное подключение
 Conexão externa
 Podłączenie zewnętrzne
 Externí připojení

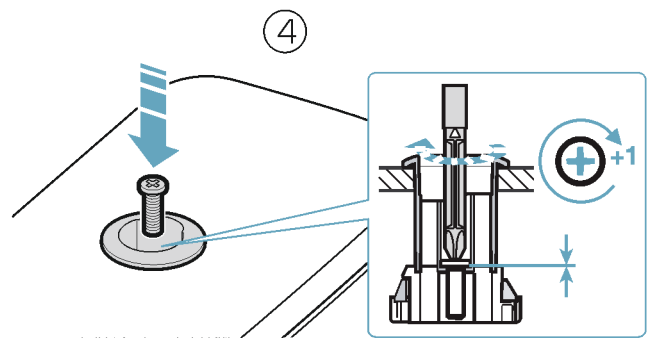
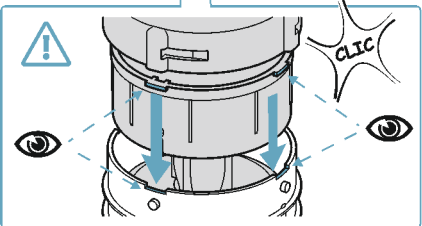
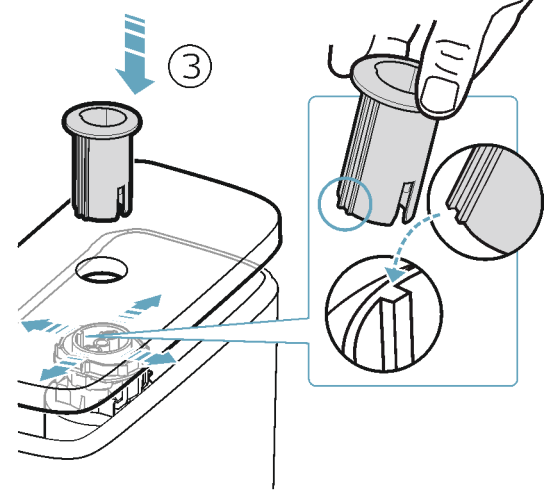
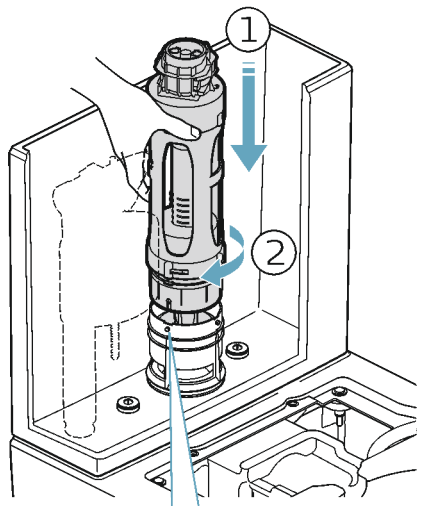
Conexión interna
 Internal connection
 Connexion interne
 Interner Anschluss
Внутреннее подключение
 Conexão Interna
 Podłączenie wewnętrzne
 Interní připojení



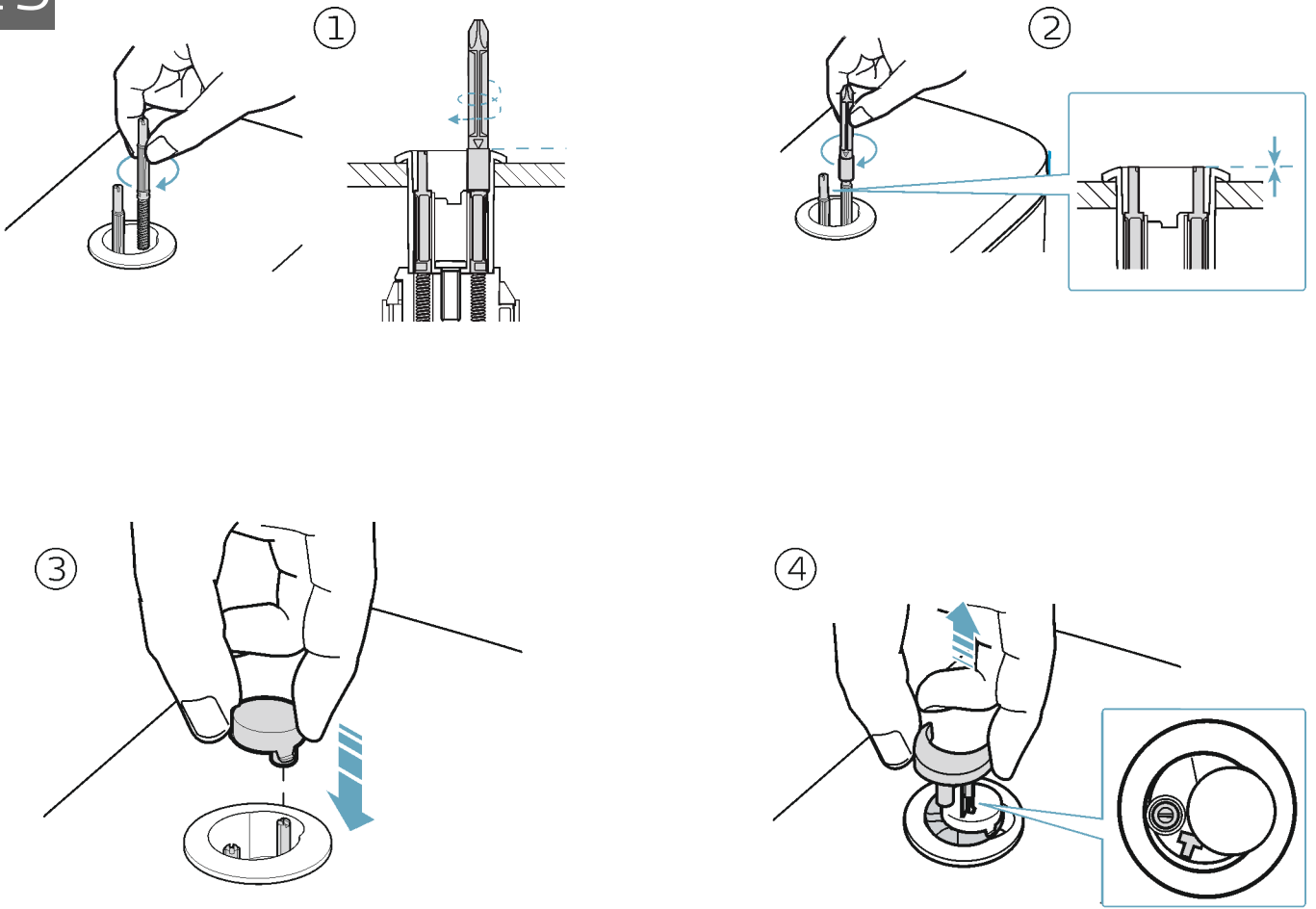
13



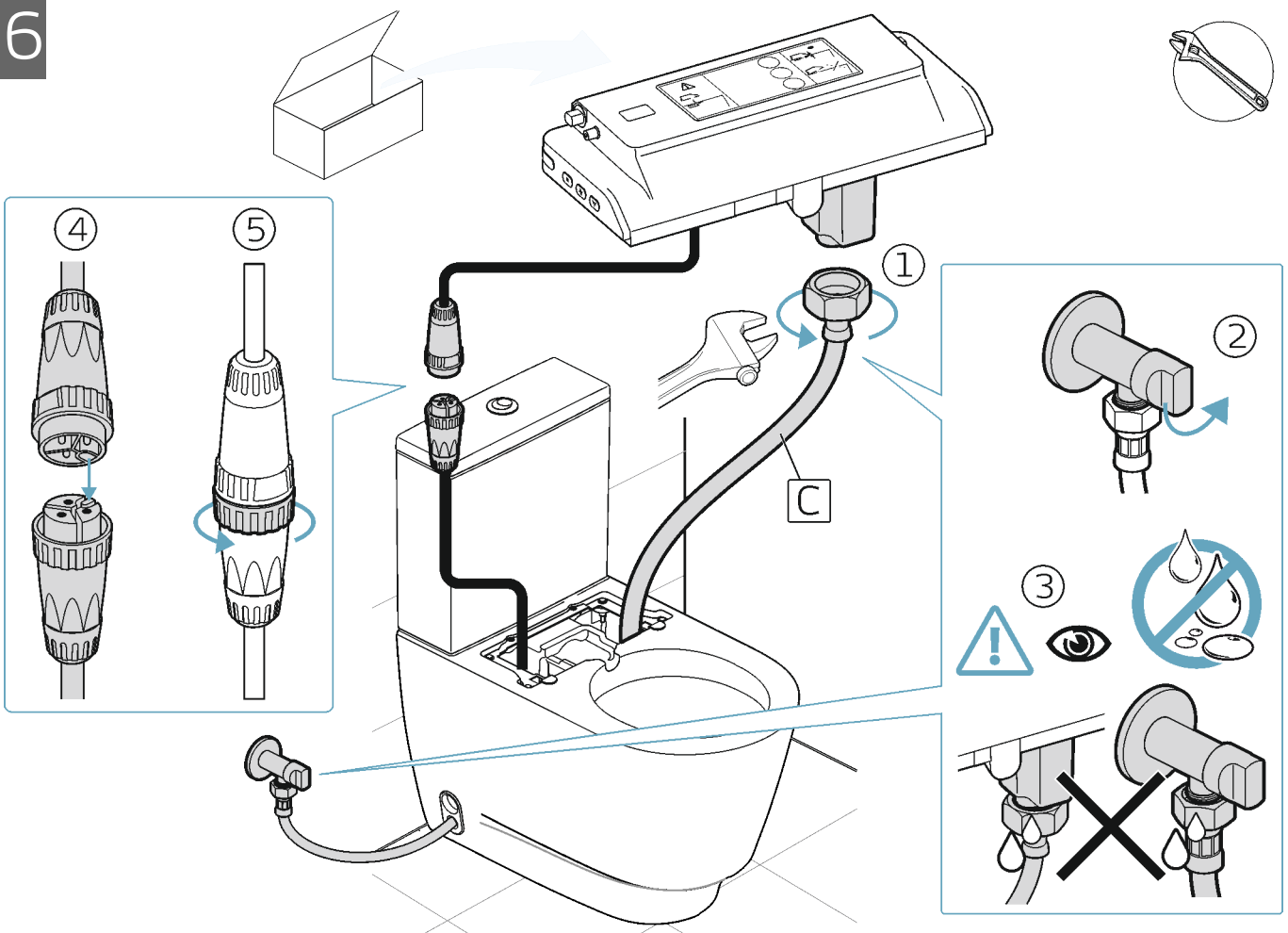
14



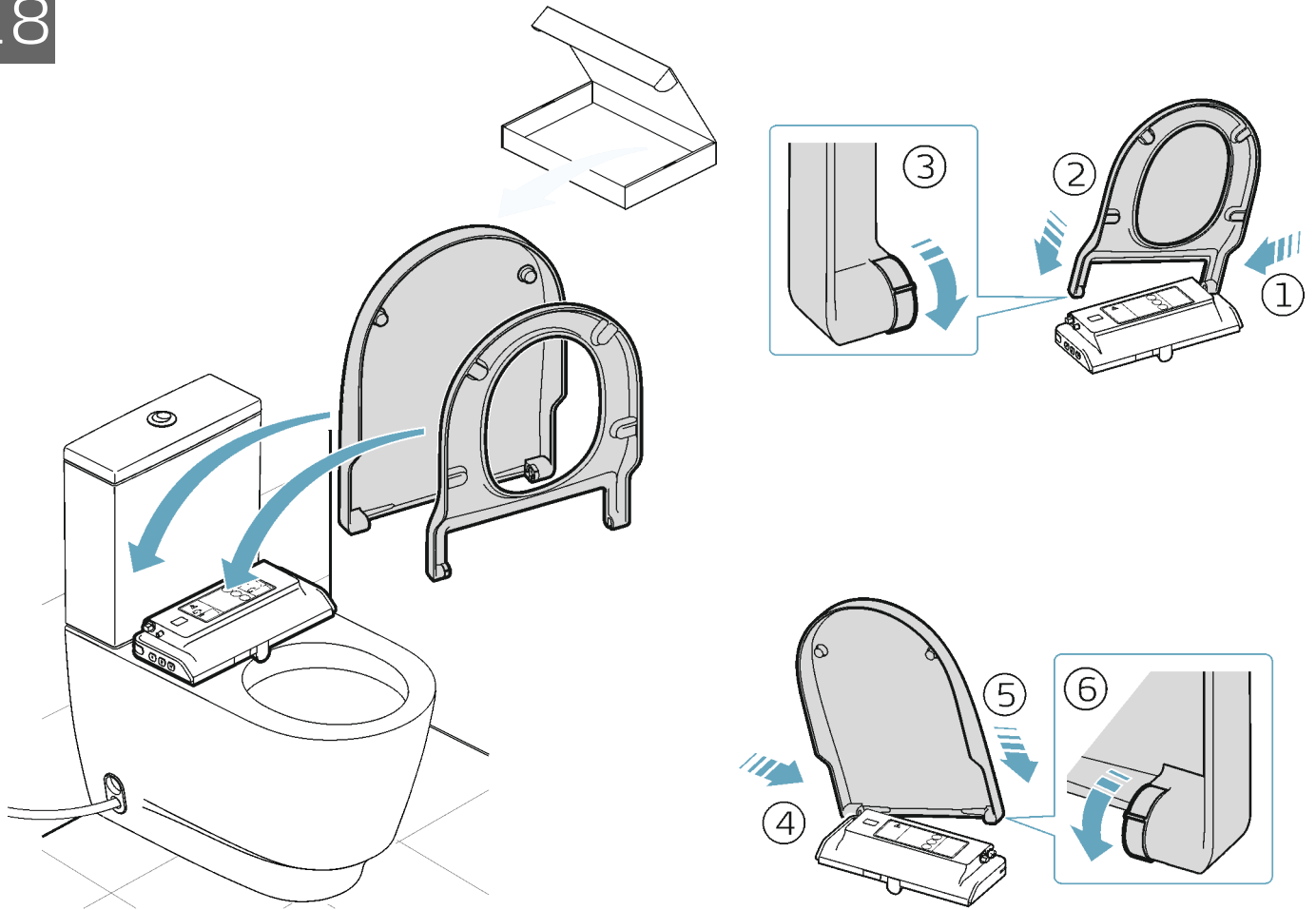
15



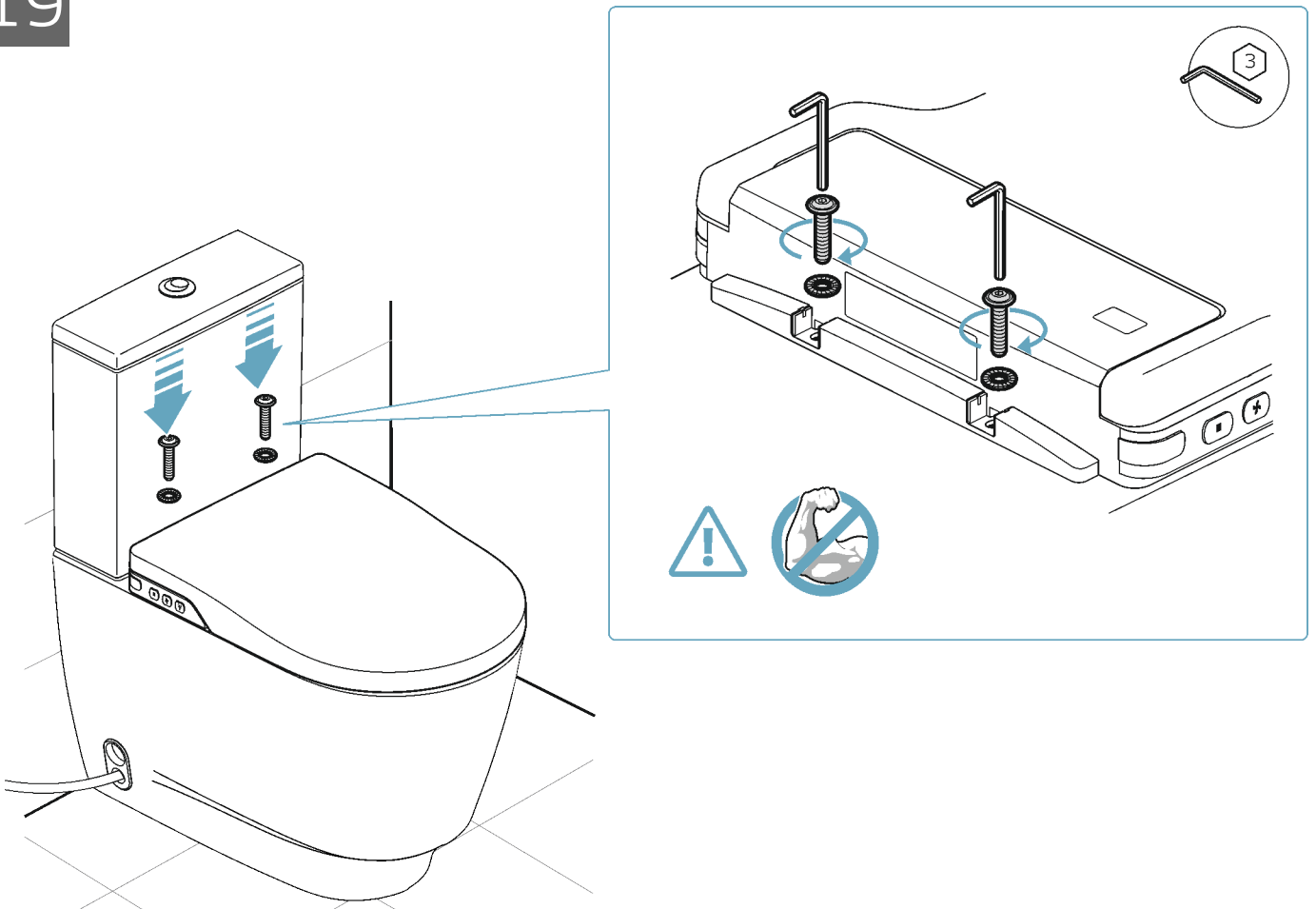
16

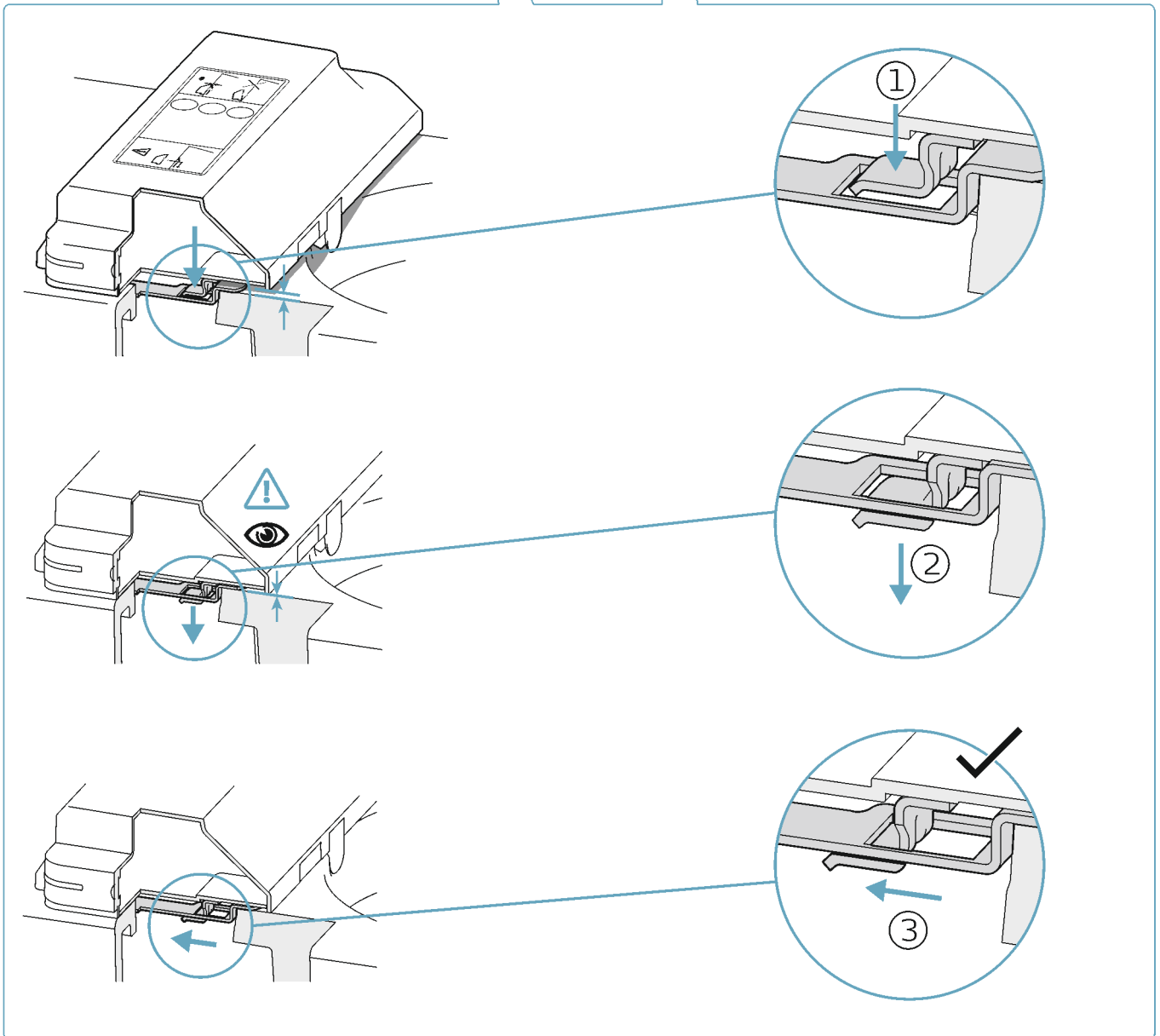
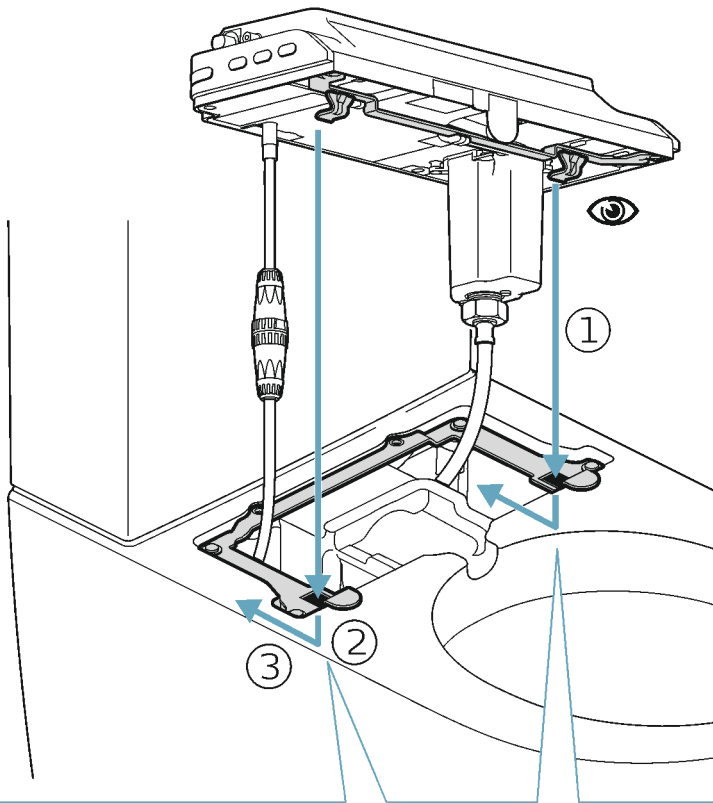


18

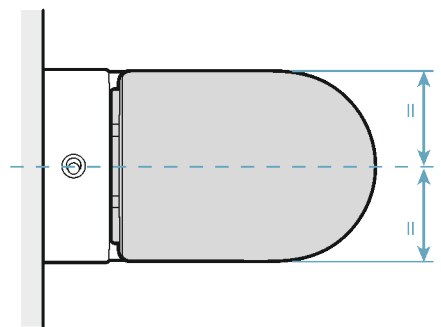
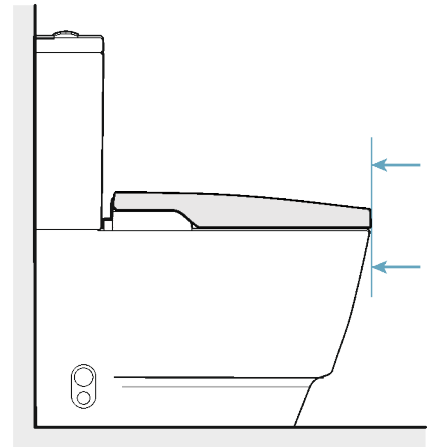
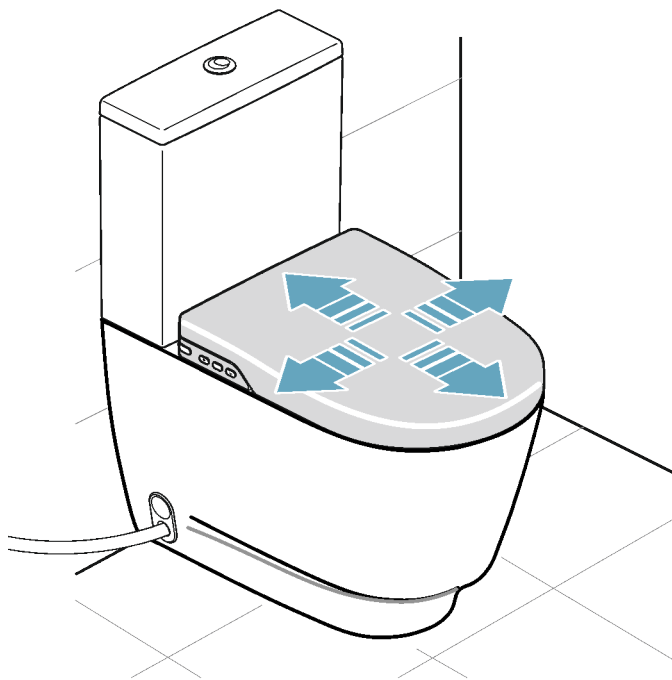


19

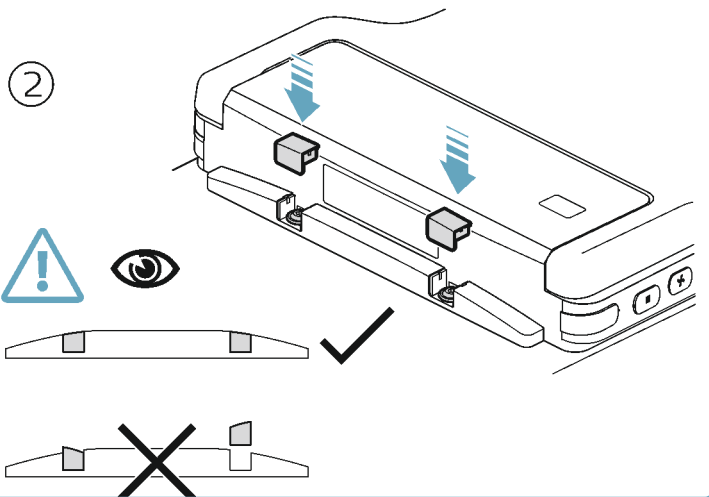
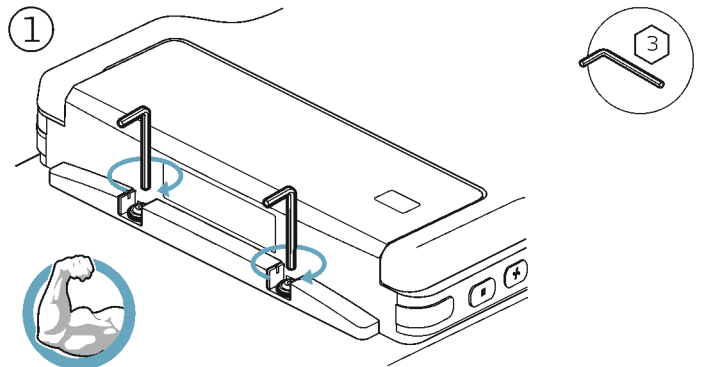
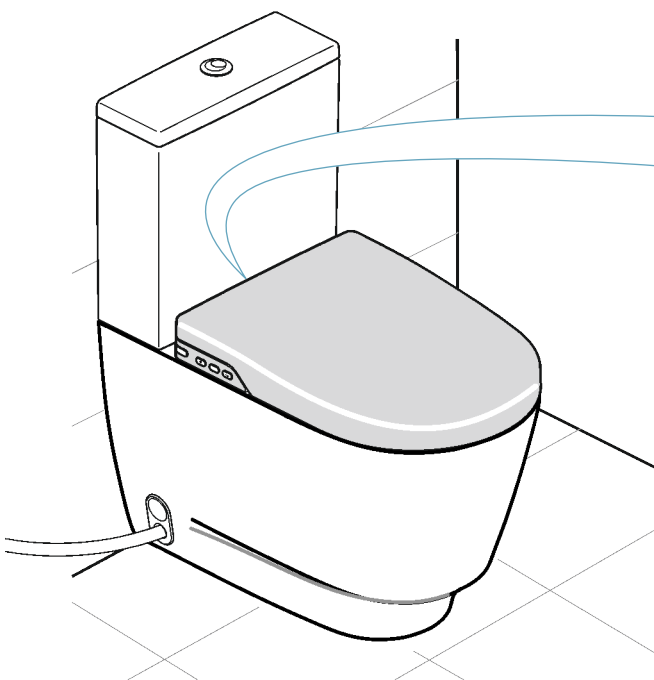




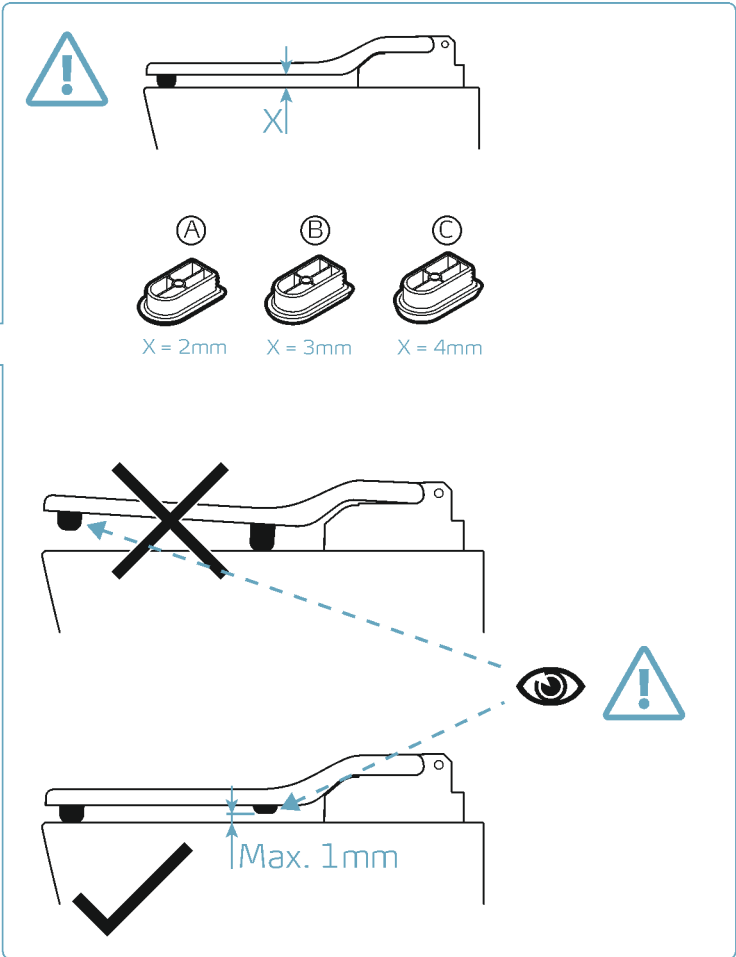
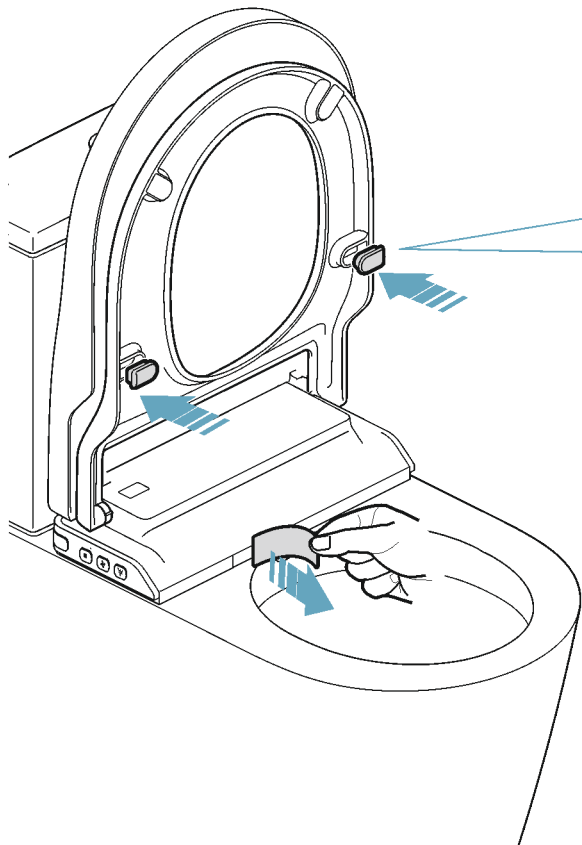
20



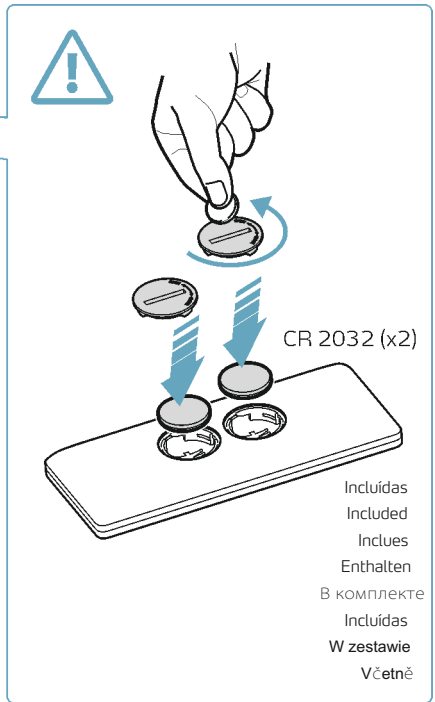
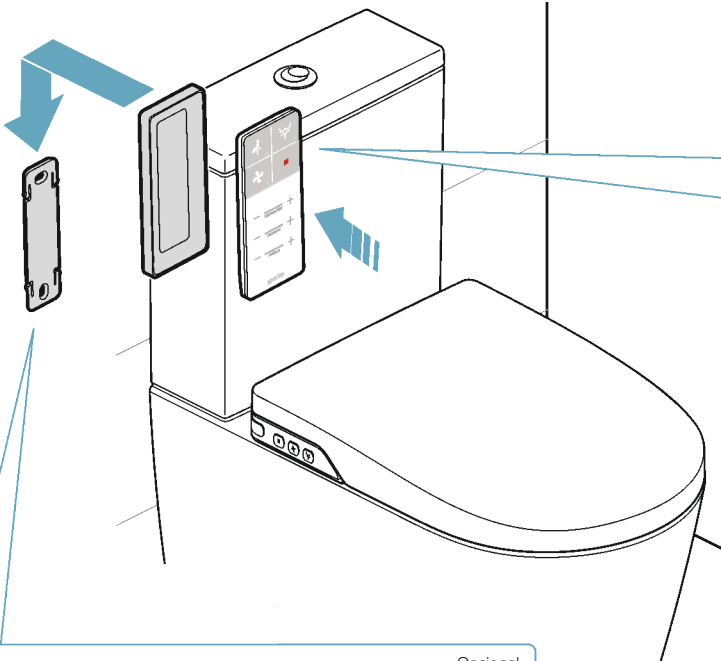
21



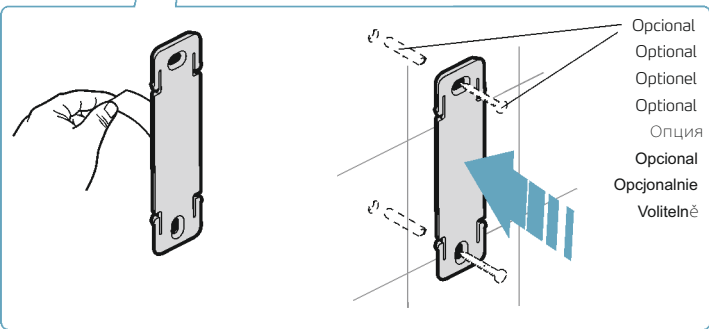
22



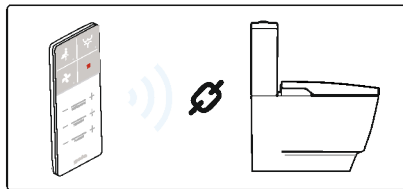
23



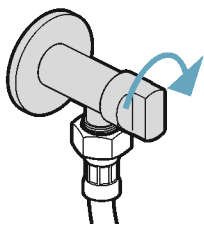
Incluidas
Included
Inclues
Enthalten
В комплекте
Incluidas
W zestawie
Včetně



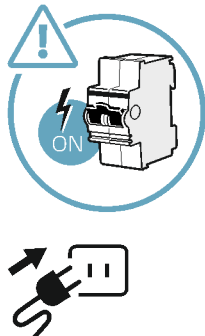
Opcional
Optional
Optionel
Optional
Опция
Opcional
Opcjonalnie
Volitelně



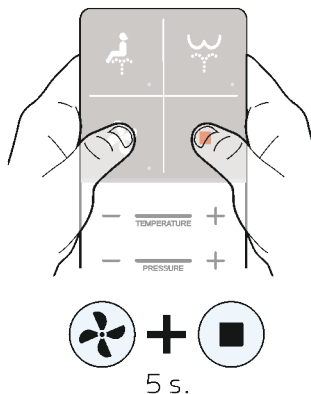
① **Abrir agua**
Open
Ouvrir l'eau
Wasser auf
Открытие
Крана
Abrir água
Odkręcić
Wodę
Otevířete



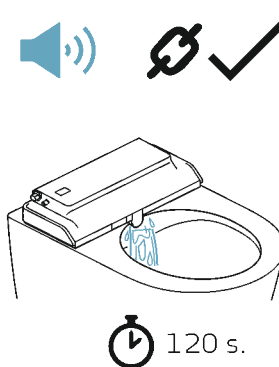
② **Enchufar**
Power
Brancher
Stroman
Включение
Электропитания
Ligar
Odłączyć
Narążeni



③ **Sincronizar**
Connect
Synchroniser
Verbinden
Установка связи
Sincronizar
Zsynchronizować
Spárujte zařizení



④ **Auto-calibración**
Auto-test
Auto-calibrage
Selbsttest
Автокалибровка
Auto-calibração
Autokalibracja
Automatický test



ES Desde el instante en que se enchufa el aparato a la red ②, se dispone de 60 segundos para sincronizar el mando. Para sincronizar el mando ③, presionar simultáneamente los botones Secado y Paro/Stop del mando durante 5 segundos hasta que se escuche un beep y se encienden todos los LED del mando. A partir de ese momento se inicia un proceso de auto-calibración del aparato ④ que dura 120 segundos, durante el cual sale agua por la ventana de la cánula del e-bidet.

EN After connecting the power ②, you have 60 seconds to link the remote control. To link the remote control ③, press simultaneously the Drying and Stop buttons on the remote control for 5 seconds. A beep will be heard and all the LEDs on the remote light up, as a signal that it is connected. A self-calibration process starts for 120 seconds ④ during which water flows from the e-bidet nozzle window.

FR Après avoir branché l'appareil au réseau électrique ②, vous avez 60 secondes pour synchroniser la télécommande. Pour synchroniser la télécommande ③, appuyer simultanément sur les bouton Séchage et Stop de la télécommande pendant 5 secondes. Vous allez entendre un bip et toutes les LED de la télécommande vont s'allumer. Un autocalibrage de l'appareil démarre pendant 120 secondes ④, pendant lequel l'eau s'écoule par la fenêtre de sortie de la canule du WC lavant.

DE Nachdem das Gerät an das Stromnetz angeschlossen wurde ②, haben Sie 60 Sekunden Zeit, um die Synchronisation der Fernbedienung zu starten. Die Synchronisation wird durchgeführt wie folgt: ③ Drücken Sie auf der Fernbedienung gleichzeitig 5 Sekunden lang die Tasten "TROCKNUNG" und "STOPP". Sie hören einen Signalton und alle LEDs der Fernbedienung leuchten auf. Der Synchronisationsvorgang beginnt. Dieser dauert 120 Sekunden ④. Währenddessen fließt Wasser aus dem Duschstab in das WC.

RU После включения электропитания ②, дается 60 секунд для установки связи с пультом дистанционного управления. Для установки связи с пультом дистанционного управления ③, держите нажатыми одновременно кнопки «Сушка» и «Стоп» в течение 5 секунд. Звуковой сигнал и мигание светодиодов на пульте будет означать, что связь установлена. Запускается процесс автокалибровки, который занимает 120 секунд ④, в течение которого вода будет вытекать из отверстия для душевой форсунки.

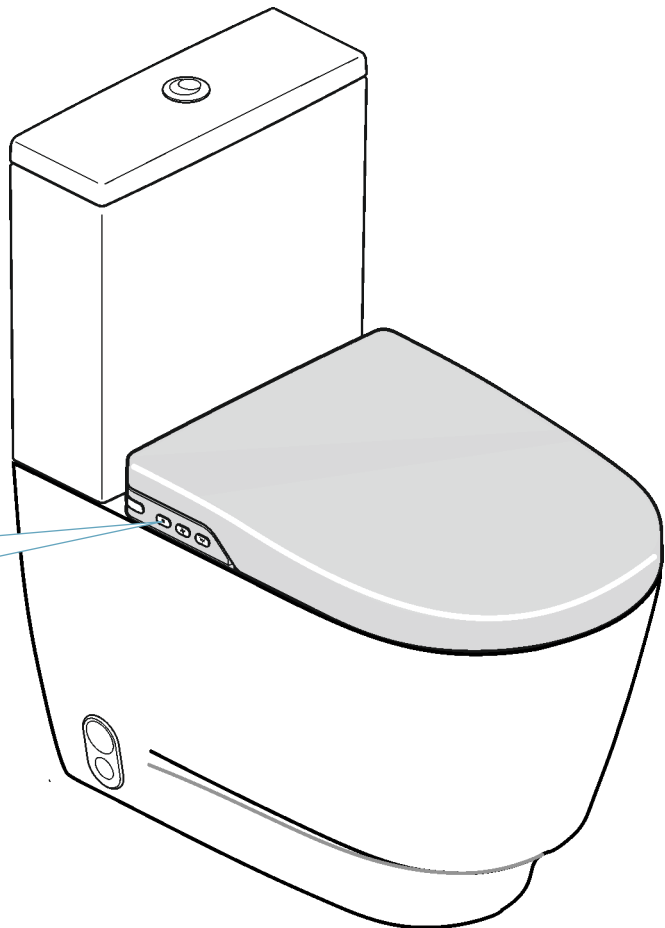
PT Após ligar o aparelho à tomada elétrica ②, tem 60 segundos para sincronizar o comando. Para sincronizar o comando ③, pressionar simultaneamente os botões Secagem e Desativar do comando durante 5 segundos até ouvir um beep e apender todos os LEDs do comando. A partir desse momento, inicia-se o processo de auto-calibração do aparelho ④, durante o qual sai água pela entrada/saída da cânula.

PL Od momentu podłączenia urządzenia do sieci ②, w ciągu 60 sekund należy zsynchronizować panel sterujący. Aby zsynchronizować panel sterujący ③, należy jednocześnie nacisnąć i przytrzymać przez 5 sekund przyciski Suszenie i Zatrzymanie/Stop, aż do usłyszenia sygnału dźwiękowego i zapalenia wszystkich diod LED w panelu sterującym. Od tego momentu rozpoczyna się proces autokalibracji urządzenia ④ który trwa 120 sekund, podczas którego z okienka ramienia dyszy w e-bidecie wypływa woda.

CZ Po aktivaci napájeno ② máte 60 sekund na připojení dálkového ovladače. K připojení dálkového ovladače ③, stiskněte současně na 5 vteřin tlačítka Sušeno a Vypnuto na dálkovém ovladači. Na potvrzení úspěšného připojení se ozve krátký papnutí a rozsvítí se všechny LED kontrolky na dálkovém ovladači. Spustí se automatická kalibrace ④ během níž po 120 sekund vyteče voda z trysky e-bidetu.



Ver manual de usuario
See user manual
Voir le manuel d'utilisation
Siehe Gebrauchsanleitung
Пожалуйста, изучите
Руководство по использованию
Veja o manual do usuário
Patrz podręcznik użytkownika
Viz. uživatelská příručka



galabaño

Cerámicas Gala, S.A.

Ctra. Madrid - Irún, Km. 244 - Apartado de Correos, 293 - 09080 BURGOS - ESPAÑA
Teléf. 947 474 100 Fax. 947 474 103 E_mail: general@gala.es www.gala.es

Las medidas e información son a título orientativo y susceptibles de modificación sin previo aviso. Este documento anula los anteriores.
All information and sizes should be considered merely approximate and are subject to modification without notice. This document cancels the former ones.
Les cotes et informations sont à titre indicatif et peuvent subir des modifications sans avis préalable. Le document anule les précédents.